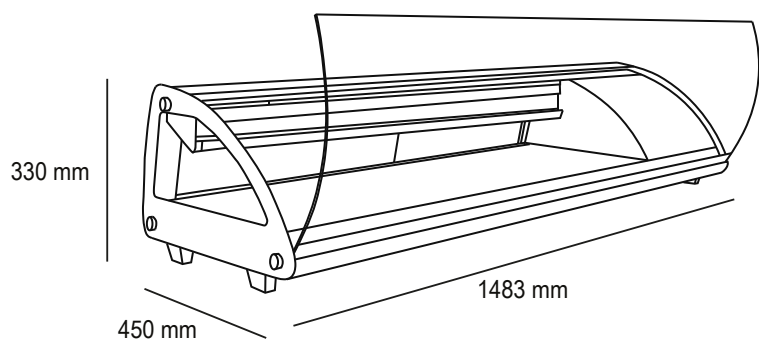


LÍNEA FRÍO

# VITRINA SUSHI VERT-83



\* Fotografía de referencia.



- Producto ideal para mantención y exhibición de productos, en comercios de comida rápida y restaurantes.
- Sistema de refrigeración por frío estático.
- Temperatura de trabajo de 0°C a 12°C.
- Sistema de ajuste de temperatura por termostato digital.
- Cuerpo fabricado en acero inoxidable.
- Frontal de vidrio reforzado semicurvo.
- Abertura frontal de vidrio semicurvo.
- Puertas traseras de vidrio con sistema corredera.
- Iluminación LED interior incorporada.
- Con evaporador superior en su interior.
- Viene con 5 depósitos gastronorm de 1/3 GN.

Modelo	VERT-83
Capacidad N/B (Lts)	70/83
N° depósitos GN	6 (1/3)
T° de trabajo	0°C a 12°C
Dimensiones	Milímetros
Ancho	1483
Alto	330
Fondo	450
Potencia (W)	160
Energía (V/Hz)	220/50
Peso neto (Kg)	39
Peso bruto (Kg)	43