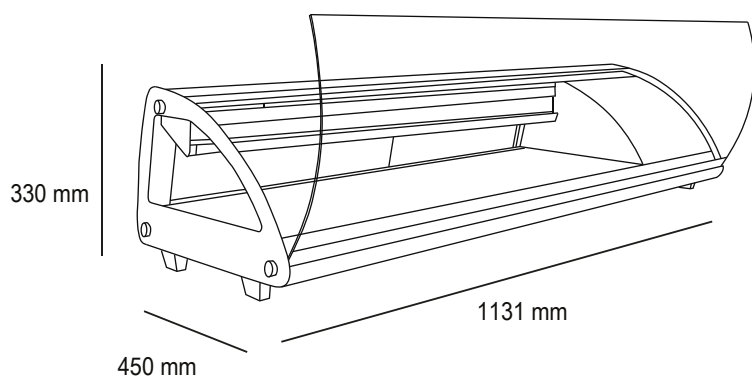


LÍNEA REFRIGERACIÓN

VITRINA SUSHI VERT-43



* Imagen de referencia



- Producto ideal para mantención y exhibición de productos, en comercios de comida rápida y restaurantes.
- Sistema de refrigeración por frío estático.
- Temperatura de trabajo de 0°C a 12°C.
- Sistema de ajuste de temperatura por termostato digital.
- Cuerpo fabricado en acero inoxidable.
- Frontal de vidrio reforzado semicurvo.
- Abertura frontal de vidrio semicurvo.
- Puertas traseras de vidrio con sistema corredera.
- Iluminación LED interior incorporada.
- Con evaporador superior en su interior.
- Viene con 4 depósitos gastronorm de 1/3 GN.

Modelo	VERT-43
Capacidad N/B (Lts)	41/43
N° depósitos GN	4 (1/3)
T° de trabajo	0°C a 12°C
Dimensiones	Milímetros
Ancho	1131
Alto	330
Fondo	450
potencia (W)	160
Energía (V/Hz)	220/50
Peso neto (Kg)	33
Peso bruto (Kg)	36