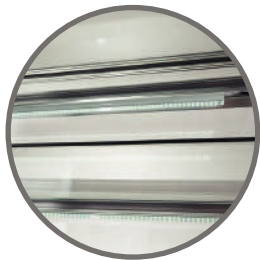


LÍNEA FRÍO

Vitrina pastelera refrigerada cuadrada

VP-2000CE

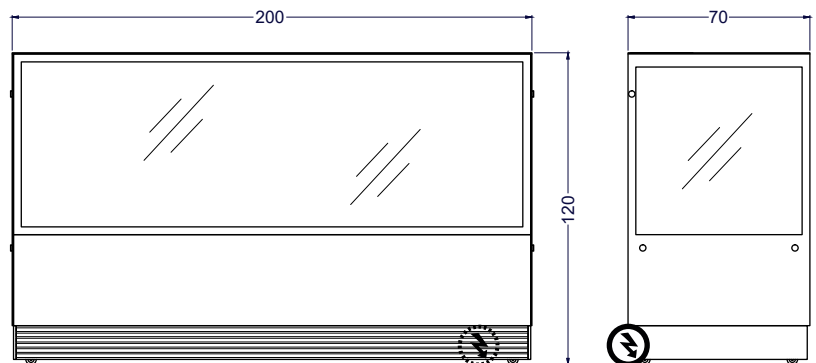
Equipo ideal para mantención y exhibición de productos



Iluminación interior



Controladores y termostato digital



Vista Elevación

Vista Izquierda

Unidad: cm



Características

- Compresor europeo.
- Doble vidrio en todas sus caras.
- Termostato digital.
- Ciclo automático de deshielo y de evaporación de agua.
- 2 repisas regulables.
- Luces en todas las áreas de exhibición.
- Base en acero inoxidable 304.
- Puertas posteriores deslizables.
- Ruedas para un mejor desplazamiento.
- Sistema de enfriamiento con alto ahorro de energía.

	Capacidad	Neta 700 litros	Bruta 740 litros	
	Dimensiones	Ancho 200 cm	Fondo 70 cm	Alto 120 cm
	Peso	Neto 320 kg	Bruto 415 kg	
	Especificaciones eléctricas	Potencia 0.8kW	Energía 220V/50Hz	Consumo 12.29 kW/24h
	Nº de repisas	2 unidades		
	Enfriamiento	Frío forzado		
	Tº de trabajo	+2°C a +10°C		