

## LÍNEA FRÍO

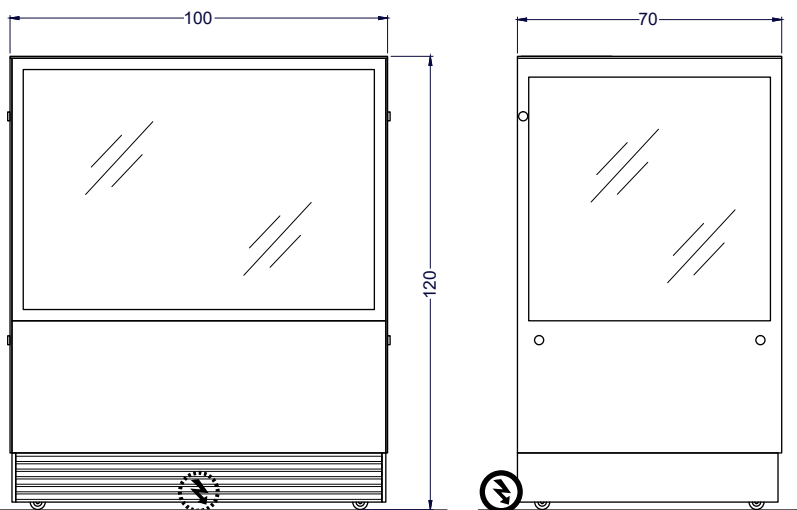
Vitrina pastelera refrigerada cuadrada

# VP-1000CE

Equipo ideal para mantención y exhibición de productos



Repisas regulables



Vista Elevación

Vista Izquierda

Unidad: cm

## TIERRAS BAJAS

EQUIPAMIENTO COMERCIAL

## Características

- Compresor europeo.
- Doble vidrio en todas sus caras.
- Termostato Digital.
- Ciclo automático de deshielo y de evaporación de agua.
- 2 Repisas regulables.
- Luces en todas las áreas de exhibición.
- Base en acero inoxidable 304.
- Puertas posteriores deslizables.
- Ruedas para un mejor desplazamiento.
- Sistema de enfriamiento con alto ahorro de energía.

 Capacidad	Neta <b>430 litros</b>	Bruta <b>450 litros</b>	
 Dimensiones	Ancho <b>100 cm</b>	Fondo <b>70 cm</b>	Alto <b>120 cm</b>
 Peso	Neto <b>230 kg</b>	Bruto <b>300 kg</b>	
 Especificaciones eléctricas	Potencia <b>0.58kW</b>	Energía <b>220V/50Hz</b>	Consumo <b>6.22 kW/24h</b>
 N° de repisas	<b>2 unidades</b>		
 Enfriamiento	<b>Frío forzado</b>		
 T° de trabajo	<b>+2°C a +10°C</b>		