

LÍNEA FRÍO

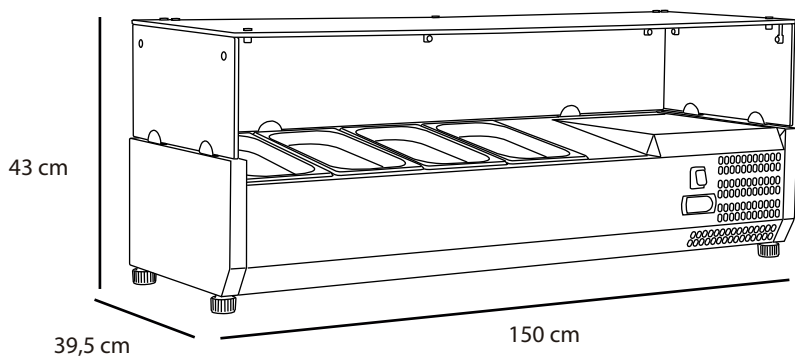
SALAD BAR SOBREMESA

Línea Autoservicio

VENESBA-150



* Imagen de referencia



- Ideal para food service.
- Temperatura de trabajo de 2°C a 8°C.
- Sistema de refrigeración por frío estático.
- Control de temperatura por termostato.
- Estructura fabricada en acero inoxidable con cúpula de vidrio recto y acceso frontal.
- Ideal para uso con depósitos GN.
- Fácil de limpiar.
- Excelente presentación.

Modelo	VENESBA-150
Depósitos	0
Capacidad (Lts)	53
Dimensiones	Centímetros
Ancho	150
Alto	43
Fondo	39,5
Energía (V/Hz)	220/50
Consumo	2,7 Kw*h/día
Potencia (W)	170
Peso neto (Kg)	47
Peso bruto (Kg)	57