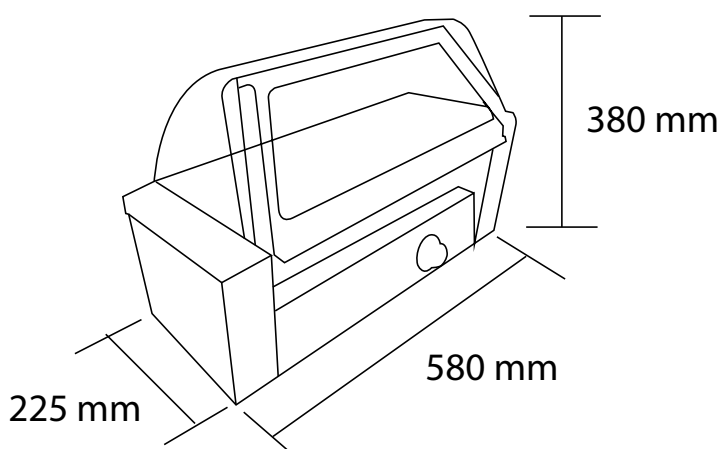


LÍNEA COMERCIO

Roller Hot Dog 5 Cilindros
Con Cúpula

6EI334

MAIGAS



TIERRAS BAJAS

EQUIPAMIENTO COMERCIAL

Características

- Construida en acero inoxidable.
- Control de T° por termostato regulable.
- Cúpula de acrílico y bandeja recolectora.

	Dimensiones	Ancho 58 cm	Profundidad 22,5 cm	Alto 38 cm
	Peso	Neto 12 kg aprox.		
	Especificaciones eléctricas	Potencia 1 kw/h	Energía 220V/50Hz	
	T° de trabajo	Máxima 190°C		