

LÍNEA PANADERÍA

# REVOLVEDORA

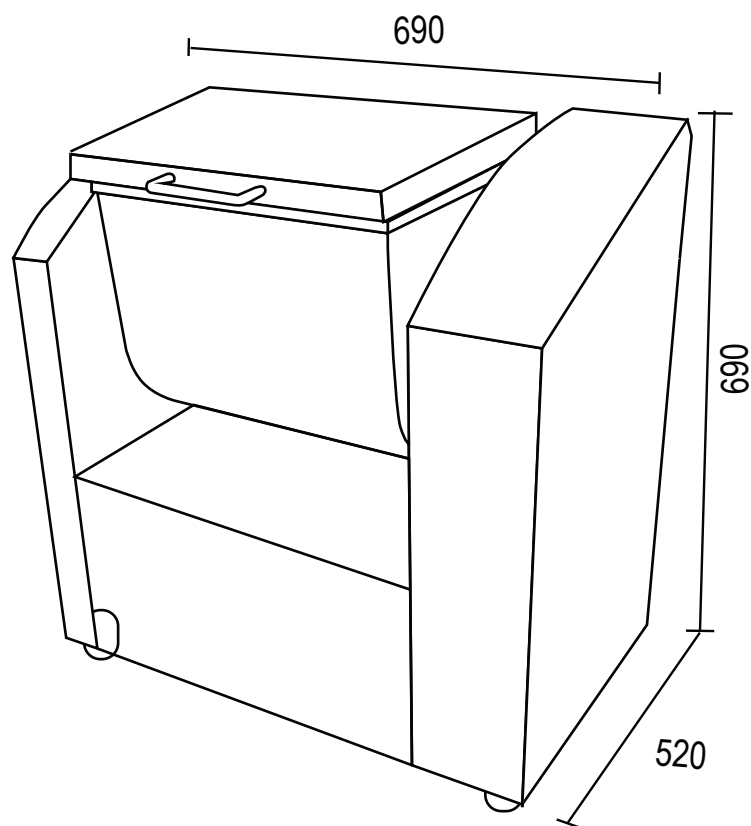
Revolvedora industrial

## VR-15k

### VENTUS



Fotos Referenciales



- Construida completamente en acero inoxidable.
- Cuerpo de estructura sólida de gran diseño.
- Partes en contacto con alimentos fabricadas en acero inoxidable.
- Mecanismo de simple acción
- Velocidad Inversa para una mezcla suave y homogénea.
- Sistema de cierre de seguridad, corta su funcionamiento al abrir la puerta superior.
- Abatimiento de contenedor de 3 posiciones, revolver, cargar y descargar, para una fácil manipulación del producto.

Modelo	VR-15K
Capacidad N/B (Kg)	12/ 15
Contenedores	1
Dimensiones (mm)	
Alto	690
Ancho	690
Fondo	520
Energía	220 V/ 50 Hz
Potencia (kw)	1.5
Peso Neto (kg)	60
Peso Bruto (kg)	72