

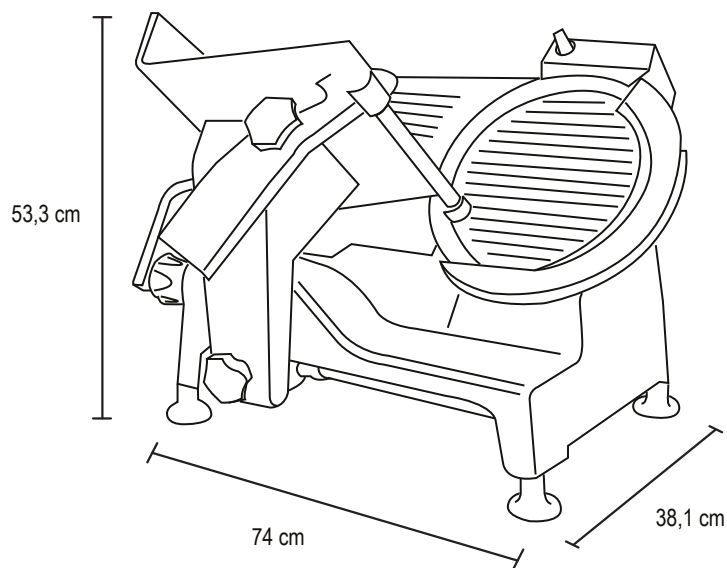
LÍNEA GASTRONOMÍA

Rebanadora de cecinas
250 mm

RB-250

Equipo ideal para comercio y cadenas Food Service

TORREY



TIERRAS BAJAS
EQUIPAMIENTO COMERCIAL

Características

- Su acero inoxidable le aporta mayor higiene en tus platos y mayor facilidad para realizar la limpieza.
- Su cuchilla de 250mm de diámetro y su transmisión de banda te permite cortar cecinas y quesos.
- Corte por gravedad: cuenta con un ángulo de 45°, que permite que el producto caiga por gravedad, evitando al operador usar fuerza para que el producto caiga.
- Afilador de cuchillo integrado para ahorrar dinero en mantención
- Motor 1/3 HP

Modelo	RB-250
Motor	1/3 HP / 250w
Voltaje / Frecuencia	220V/50Hz
Amperaje	3.7
Tipo de transmisión	Banda
Diámetro de Cuchilla	250 mm
Ancho de corte	0 a 15 mm
Peso neto	20 Kg
Peso bruto	25 KG