

LÍNEA GASTRONOMÍA

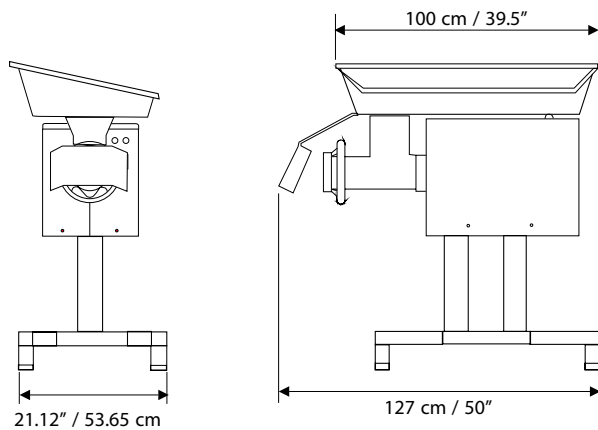
MOLEDORA DE CARNE

Máquina Moledora de Carne

M-32-5 TRIFASICA



Fotos Referenciales



- GRAN VOLUMEN DE PRODUCCION, gracias a su capacidad de molienda de hasta 29 kg/min, que te ayuda a producir hasta 1,7 toneladas por hora en la primera molienda.
- FACIL LIMPIEZA, ya que es desmontable sin la necesidad de usar herramientas, lo que agiliza el tiempo invertido.
- AREA DE TRABAJO SIEMPRE LIMPIA, por su desviador de carne incluido, que evita que el producto salpique el área de trabajo en exceso.
- PEDESTAL INCLUIDO, de acero inoxidable, facilita las tareas de trabajo.
- AMPLIA CAPACIDAD, ya que soporta hasta 250 kg en su charola.
- ALTA SEGURIDAD, cuenta con una parrilla protectora sobre la boca del sistema de molienda, que impide el paso de la mano, evitando accidentes.

Modelo	M-32-5
Producción (kg/h)	800
Capacidad molienda 1°(3/8)	29 kg/min
Capacidad molienda 2°(1/8)	14 kg/min
Energía	380v/50hz
Motor	5Hp / 3,72 KW
Dimensiones (mm)	
Alto	1250
Ancho	536.5
Fondo	1270
Peso Neto (kg)	131
Peso Bruto (kg)	159