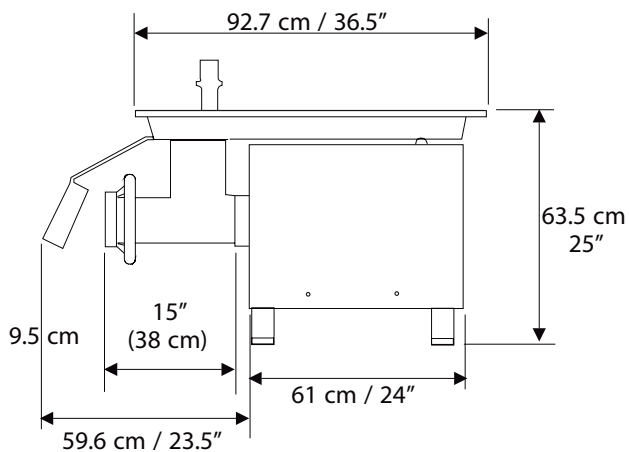
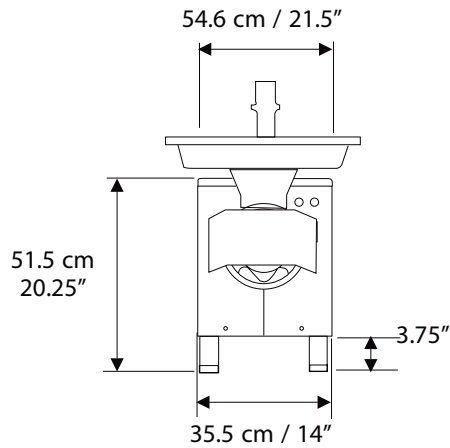


MOLEDORA DE CARNE M-32-3



* Imagen de referencia

- GRAN VOLUMEN DE PRODUCCION, gracias a su capacidad de molienda de hasta 25 kg/min, que te ayuda a producir hasta 1,5 toneladas por hora en la primera molienda.
- FACIL LIMPIEZA, ya que es desmontable sin la necesidad de usar herramientas, lo que agiliza el tiempo invertido.
- AREA DE TRABAJO SIEMPRE LIMPIA, por su desviador de carne incluido, que evita que el producto salpique el área de trabajo en exceso.
- AMPLIA CAPACIDAD, ya que soporta hasta 250 kg en su charola.
- ALTA SEGURIDAD, cuenta con una parrilla protectora sobre la boca del sistema de molienda, que impide el paso de la mano, evitando accidentes.



Modelo	M-32-3
Producción (Kg/h)	600
Cap. molienda 2° (1/8)	25 Kg/min
Energía (V/Hz)	220/50
Motor	3Hp/2,23 Kw
Dimensiones	Centimetros
Ancho	54,6
Alto	63,5
Fondo	92,7
Peso neto (Kg)	106
Peso bruto (Kg)	122