

LÍNEA GASTRONOMÍA

MOLEDORA DE CARNE

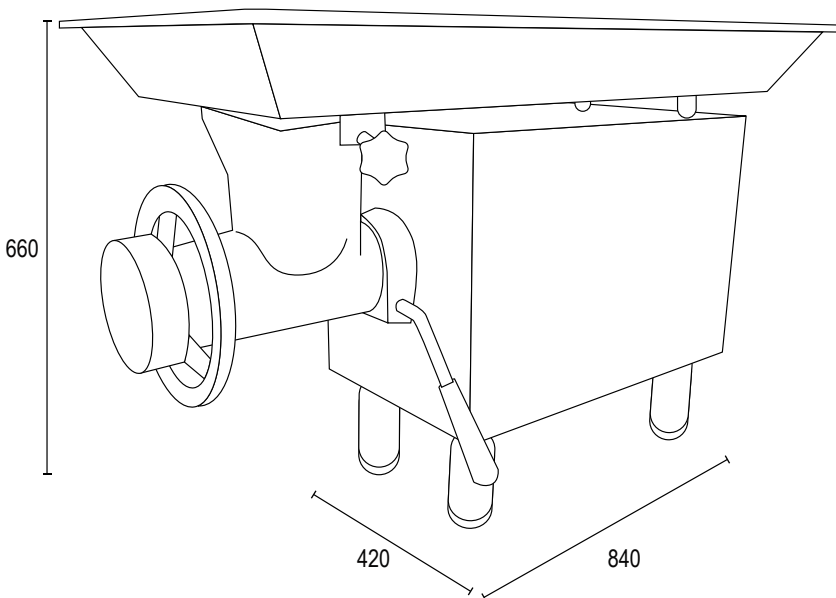
Máquina Moledora de Carne

M22-RW



Fotos Referenciales

- Charola y gabinete contruida en acero inoxidable.
- Potente transmisión de engranes.
- Protector de seguridad.
- Cabezal tipo tolva y charola inoxidable.
- Interruptor de botones con protección de sobrecargas eléctricas.
- Sin arandela, posee una trasmisión de baleros.
- Fácil de desmontar.



Modelo	M22-RW
Capacidad (kg)	810/hr
Capacidad molienda 1°(3/8)	13 kg/min
Capacidad molienda 2°(1/8)	6,5 kg/min
Energía	220v/50hz
Motor	2Hp
Dimensiones (mm)	
Alto	660
Ancho	420
Fondo	840
Peso Neto (kg)	60,5
Peso Bruto (kg)	74