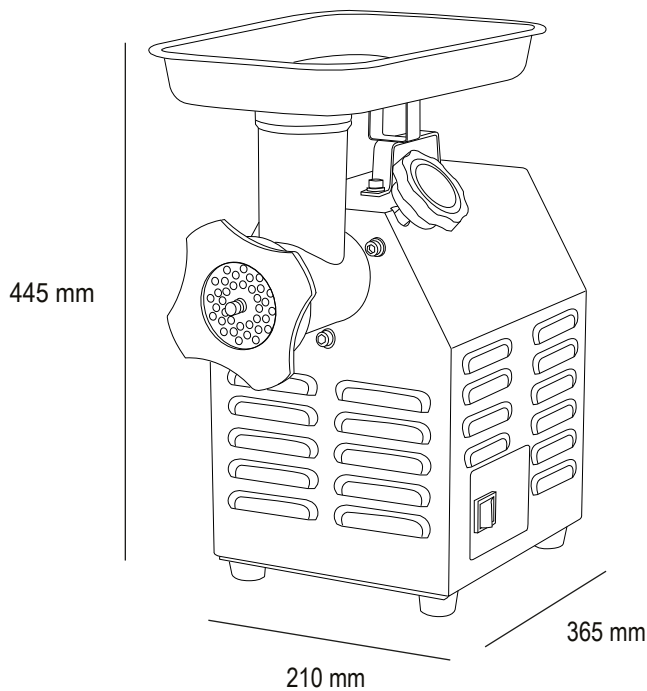


LÍNEA GASTRONOMÍA

MOLEDORA DE CARNE VMCAI-12



Fotos Referenciales



- Cuerpo compacto fabricado en acero inoxidable AISI 304.
- Motor de gran potencia.
- Simple manipulación y limpieza.
- Incluye mortero y embudo.
- Amplia bandeja de acero inoxidable.
- Soporta una producción de hasta 120Kg/Hr.
- Incluye bases antideslizables para mayor estabilidad durante su uso.
- Incluye 3 cedazos (De 6mm, 8mm y 1 para picar carne).



Modelo	VMCAI-12
Procesa (Kg/Hr)	12
Cedazo	6,5 cm Diametro
Dimensiones	Milímetros
Ancho	365
Alto	445
Fondo	210
Energía (V/Hz)	220/50
potencia (Kw)	0,71
Peso neto (Kg)	22
Peso bruto (Kg)	24