

LÍNEA FRÍO

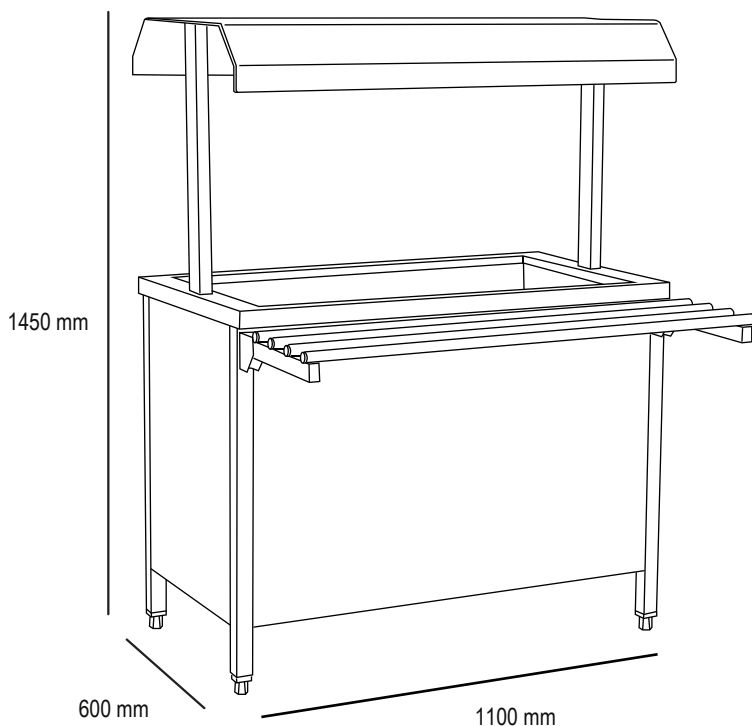
SALAD BAR

Línea Autoservicio

VENESBA-3E



* Fotografía de referencia.



- Ideal para food service.
- Temperatura de trabajo 2°C a 5°C.
- Unidad condensadora enfriada por aire.
- Control de temperatura por termostato.
- Estructura fabricada completamente en acero inoxidable.
- Bases con patines regulables de alta resistencia.
- Resistente marco fabricado en perfil cuadrado.
- Borde sanitario de Ac. inoxidable.
- Incluye cúpula sanitaria fabricada en acrílico.
- Pasa bandejas fijo con estructura tubular para mejor desplazamiento.
- Opcional: Enchape madera (consultar precios).

| | |
|-----------------|------------|
| Modelo | VENESBA-3E |
| Depósitos | 3 GN 1/1 |
| Dimensiones | Milímetros |
| Ancho | 1100 |
| Alto | 1450 |
| Fondo | 600 |
| Energía (V/Hz) | 220/50 |
| Potencia | 1,6 |
| peso neto (Kg) | 50 |
| Peso bruto (Kg) | 60 |