

LÍNEA FRÍO

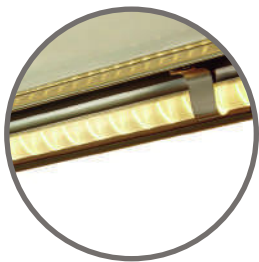
Vitrina refrigerada vidrio curvo

FER-1500PRO

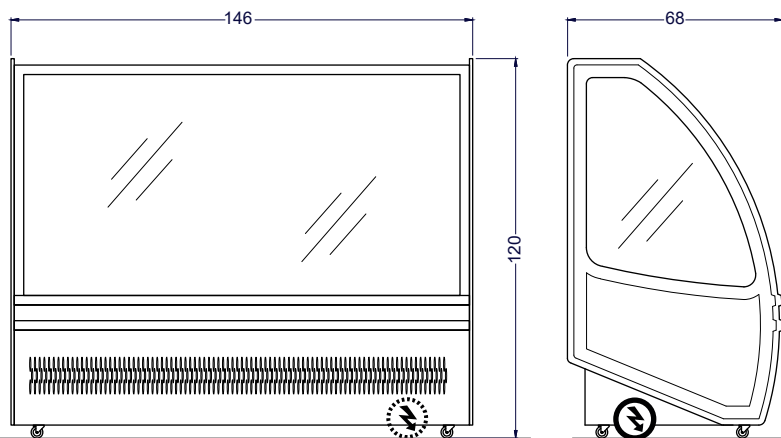
Equipo ideal para mantención y exhibición de productos



Iluminación interior LED



Apertura posterior,
puertas deslizables



Vista Elevación

Vista Izquierda



Vista Planta

Unidad: cm

TIERRAS BAJAS

EQUIPAMIENTO COMERCIAL

Características

- Deshielo automático, sistema **NO FROST**.
- Vidrio templado de 4mm de grosor.
- Sistema de drenado de evaporador.
- **Iluminación interior LED**.
- Termómetro digital.
- Incluye 4 ruedas, dos de ellas con frenos.
- Bajo consumo energético.
- **Compresor EMBRACO**.
- 2 repisas de vidrio interior.
- Peso máximo por repisa, 10 kg.
- Vidrio anti empañamiento.
- Termostato digital, el que permite regular la temperatura.
- Permite una excelente exhibición de los productos.

	Capacidad	Neta 380 litros		
	Dimensiones	Ancho 146 cm	Fondo 68 cm	Alto 120 cm
	Peso	Peso Neto 105 kg	Peso Bruto 165 kg	
	Especificaciones eléctricas	Potencia 0.48kW	Energía 220V/50Hz	Consumo 9.07 kW/24h
	Nº de repisas	2 unidades		
	Enfriamiento	Frío forzado		
	Tº de trabajo	0°C a +10°C		