

LÍNEA FRÍO

## MESON SALADETTE

Mesón para preparación y refrigeración.

### VMRSL-385

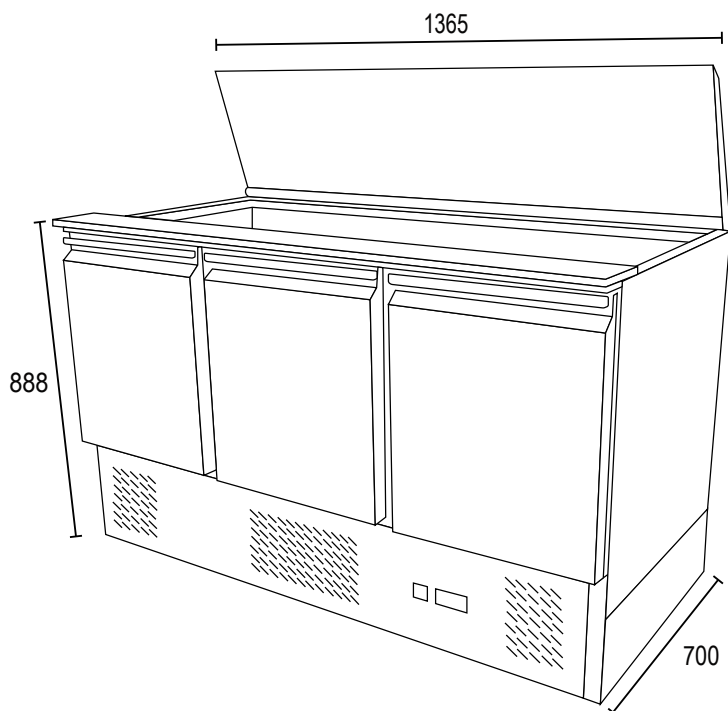


Fotos Referenciales

\*EJEMPLO DISPOSICION DEPOSITOS



CONSULTE POR NUESTRA COMPLETA LÍNEA GASTRONORM



- Temperatura de trabajo de 2°C a 8°C.
- Fabricación interna y externa completamente en acero inoxidable.
- Temperatura regulable por termostato digital.
- Puertas abatibles de acero.
- Tapa abatible cubre depósitos.
- Incluye parrillas regulables.
- Incluye depósitos gastronómicos.

Modelo	VMRSL-385
Capacidad	385
Dimensiones (mm)	
Ancho	1365
Alto	888
Fondo	700
Energía	220V/50Hz
potencia (W)	300
Consumo (Kw*h/24h)	4,5
Peso neto (Kg)	90
Peso bruto (Kg)	100