

LÍNEA FRÍO

Mesón refrigerado 2 puertas de acero

VMR2PS-280E

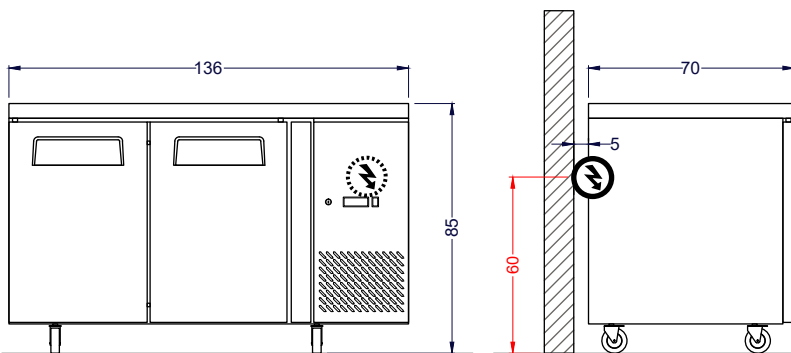
Equipo ideal para preparación y refrigeración de productos



Controlador Digital Carel

Puertas acero inox. con manilla empotrada

Repisas regulables



Vista Elevación

Vista Izquierda

Unidad: cm

TIERRAS BAJAS
EQUIPAMIENTO COMERCIAL

Características

- Construido íntegramente en acero inox. 304.
- Aislación de poliuretano de alta densidad libre de CFC.
- Sistema ajustable de temperatura interior por termostato digital.
- Controlador Digital Carel.
- **Compresor EMBRACO.**
- Sistema de refrigeración con circulación de aire estático.
- Puerta abatible de acero.
- Sistema de cierre automático en puertas.
- Repisas regulables.
- 4 ruedas de alta resistencia, 2 con freno.

	Capacidad	Neta 280 litros		
	Dimensiones	Ancho 136 cm	Fondo 70 cm	Alto 85 cm
	Peso	Peso Neto 92.5 kg	Peso Bruto 108 kg	
	Especificaciones eléctricas	Potencia 0.25kW	Energía 220V/50Hz	Consumo 1.8kW/24h
	Nº de repisas	2 unidades		
	Refrigerante	R134a	Enfriamiento	Frío estático
	Tº de trabajo	-2°C a +8°C		