

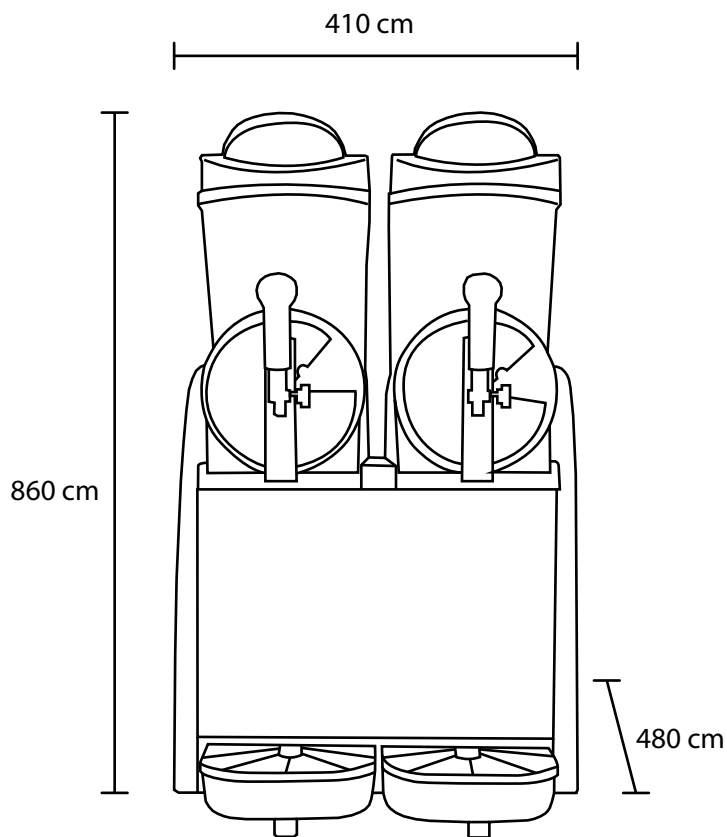
LÍNEA FRÍO

MÁQUINA DE GRANIZADO

VG-122PRO



* Fotografía de referencia.



- Cuerpo base construido en acero inoxidable.
- 2 vasos contenedores fabricados en policarbonato transparente, con tapa negra, ambos atóxico.
- Sistema de operación y programación digital para regulación de la temperatura del jugo en cada tanque.
- Cómoda manilla para verter el contenido.
- Receptáculo desmontable para posición de vaso.
- Sistema de mezclado por medio de espiral de acero con aletas plásticas.
- Posibilidad de preparar granizados y bebidas.
- Temperatura de trabajo de -7°C a 5°C.

Modelo	VG-122PRO
Capacidad (lts)	12 x 2 Tanques
Depósitos	2
Energía	220V/50Hz
Dimensiones (mm)	
Alto	860
Ancho	410
Fondo	480
Potencia (W)	670
Peso neto (kg)	46
Peso Bruto (kg)	52