

LÍNEA COMERCIO

LICUADORAS

Licuadora de Alta Rotación 2 litros

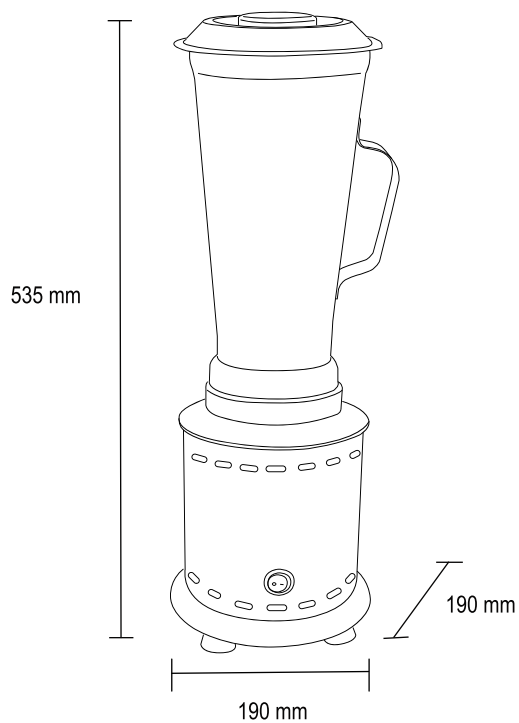
LAR2



Fotos Referenciales



- Base construida en acero inoxidable 430 de alta resistencia.
- Vaso fabricado en acero inoxidable de gran capacidad.
- Cuchillas de acero endurecido de alta resistencia ante el desgaste.
- Botón de encendido y apagado de funcionamiento independiente.
- Base con topes antideslizantes.
- Fácil limpieza y mantenimiento.
- Licuadora no apta para picar hielo.



Modelo	LAR2
Capacidad (Lts)	2.0
Dimensiones	Milímetros
Ancho	190
Alto	535
Fondo	190
Energía	220V/50Hz
Potencia (W)	800
Peso neto (Kg)	3.0
Peso bruto (Kg)	3.5