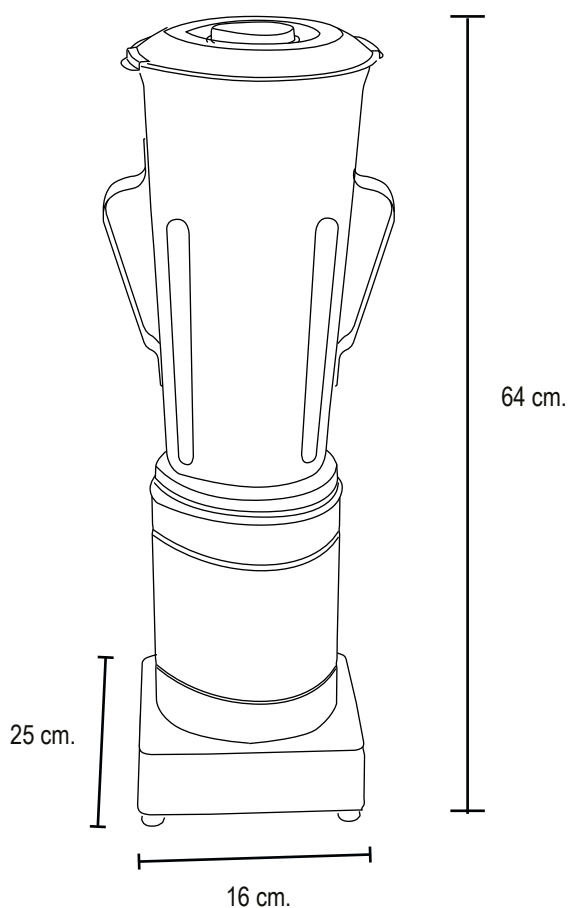


LÍNEA COMERCIO

Licuada Industrial
de Alta Rotación Inoxidable
6 Lts.

VITALEX



Unidad: cm

TIERRAS BAJAS

EQUIPAMIENTO COMERCIAL

Características

- Voltaje: 127 v / 220 v
- Frecuencia: 50 hz / 60 hz
- Potencia motor: 1/2 cv (hp)
- Rotación: 3500 rpm
- Cuerpo de acero inoxidable
- Capacidad: 6 lts
- Tapa de plástico
- Cuchillas de acero inoxidable

 Dimensiones equipo

Ancho	Fondo	Alto
16 cm	25 cm	64 cm

 Peso

9 kg.