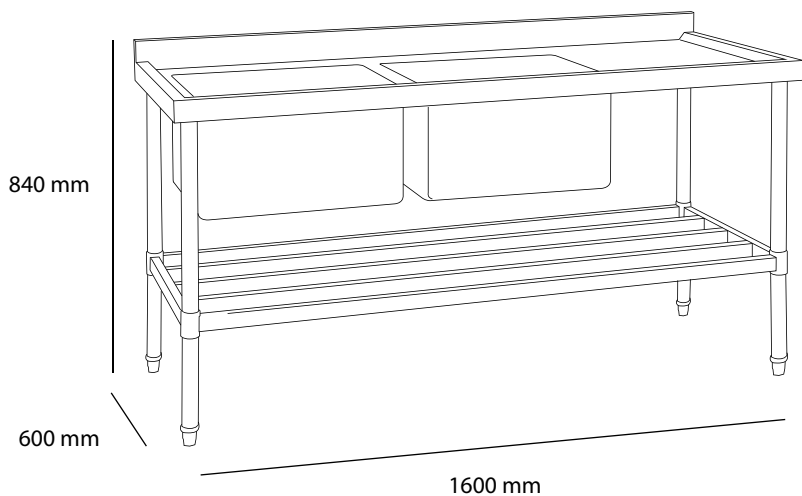


LÍNEA ACERO INOXIDABLE

# LAVAPLATOS 2 TAZAS CON SECADOR VENELP-160SD



\* Imagen de referencia



- Completamente construido en acero inoxidable
  - Estructura en acero 201 AISI.
  - Estructura cuba acero 304 AISI.
  - Estructura de atril en perfil tubular redondo.
  - Patines regulables de alta resistencia.
  - Secador incorporado de una sola pieza.
  - Incluye respaldo mural sanitario.
  - Cubierta presenta ángulos perimetrales antiderrames.
  - Ideales para cocinas de alto tráfico.
- \*Opcional: Kit de llave.

Modelo	VENELP-160SD
Dimensiones (mm)	TOTAL
Ancho	1600
Alto	840
Fondo	600
Dimensiones (mm)	TAZA x2
Ancho	500
Fondo	400
Profundidad	300
Peso neto (Kg)	34
Peso bruto (Kg)	36