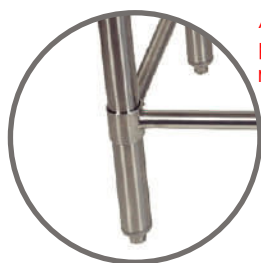


## LÍNEA ACERO INOXIDABLE

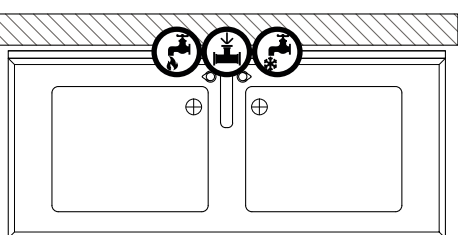
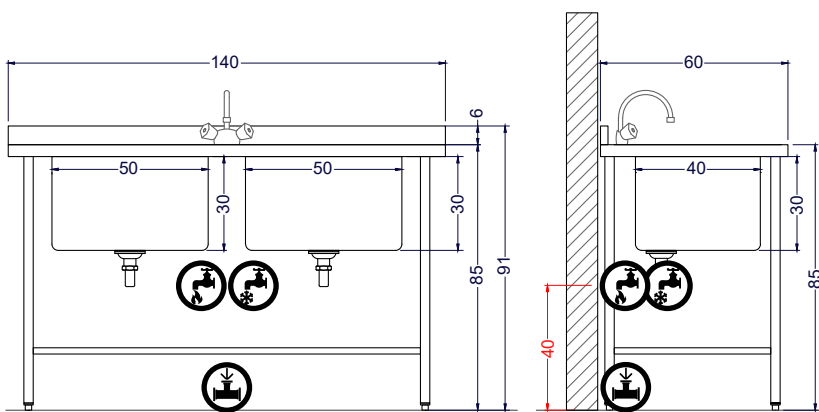
Lavaplatos 2 tazas

# VENELP-140

Equipo ideal para comercio y cadenas Food Service



Atril,  
perfil tubular  
redondo



Vista Planta



## Características

- Fabricado completamente en acero inox.
- Estructura de atril en perfil tubular redondo.
- Patines regulables de alta resistencia.
- Incluye respaldo sanitario.
- Cubierta presenta ángulos perimetrales antiderames.
- Ideales para cocinas de alto tráfico.
- Opcional: Kit llave de agua (consultar valores).

Dimensiones equipo	Ancho	Profundidad	Alto/ respaldo
	140 cm	60 cm	85 cm/91 cm

Dimensiones taza	Ancho	Profundidad	Alto
	50 cm	40 cm	30 cm

Peso	Neto	Bruto
	35 kg	40 kg

Especificaciones sanitarias (agua fría/caliente)	Conexión	Presión	Altura
	Ø3/4"	2.5 bar	40cm

Especificaciones desagüe	Conexión	Altura
	Ø1 1/2"	A piso