

LÍNEA PANADERÍA

Horno De Piso 3 Cámaras HPK-3 5868

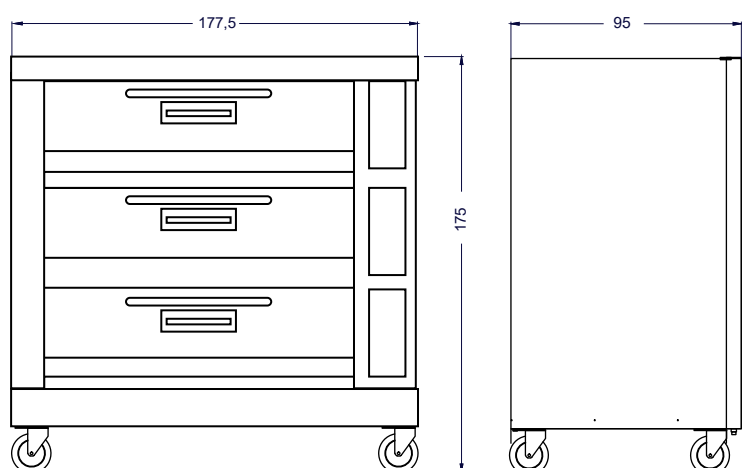
Pareti-Kitchenette



Características



- Fácil de operar
- Control de temperatura superior e inferior
- Rango de temperatura 20/400 C°
- Luz interior
- Baja temperatura externa
- Inyección a vapor
- Certificado SEC
- Adición de vapor a la cámara con el tiempo estándar de 3 segundos con la posibilidad de cambio. (inyección de vapor)
- Consumo Térmico Nominal: 42 Kw
- Consumo Nominal Real: 3,06 Kg/h – 0.30 Kg/h
- Tipo de certificación: Certificado SEC.



	Dimensiones horno	Ancho 177,5 cm	Profundidad 95 cm	Alto 175 cm
--	-------------------	--------------------------	-----------------------------	-----------------------

	Especificaciones eléctricas	Potencia 120 kW	Energía 220V/50Hz
--	-----------------------------	---------------------------	-----------------------------

	N° de bandejas	2 unidades 58x68 cm por camara		
--	----------------	---------------------------------------	--	--

Vista Elevación

Unidad: cm