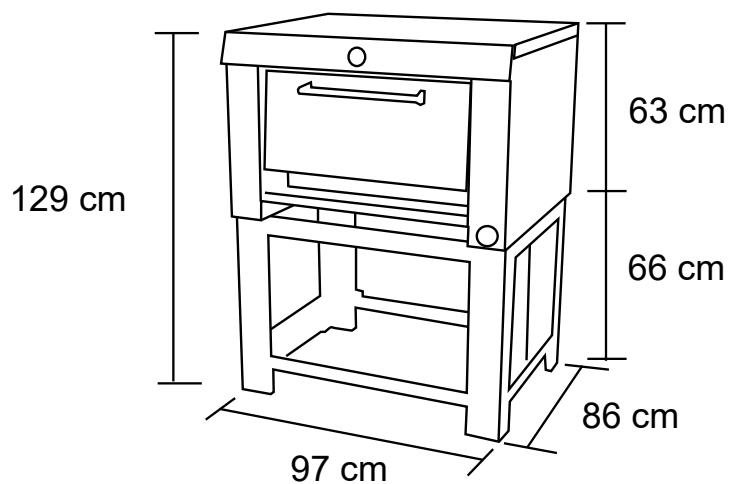


LÍNEA PANADERÍA

Horno 1 Cámara Alta 65x65 cms. 6EA72R (GLP) – 6EA73R (GN) MAIGAS



- Frente y puerta contruidos integro en acero inoxidable.
- Cámara de cocción íntegramente construida en acero inoxidable.
- Base interior con ladrillo refractario.
- Válvula de control de gas italiana con dispositivo de seguridad.
- Termómetro análogo de 0 a 400 °C.
- Incluye 2 bandejas de acero enlozado de 650 x 650 mm.
- Atril fabricado en acero esmaltado al horno.
- Certificación SEC.

	Dimensiones equipo	Ancho 97 cm	Profundidad 86 cm	Alto c/atril 129 cm
	Especificaciones Gas Licuado (GLP)	Consumo 0,773 g/h		
	Especificaciones Gas Natural (GN)	Consumo 0,971 m3/h.		
	Nº de bandejas	2 unidades		