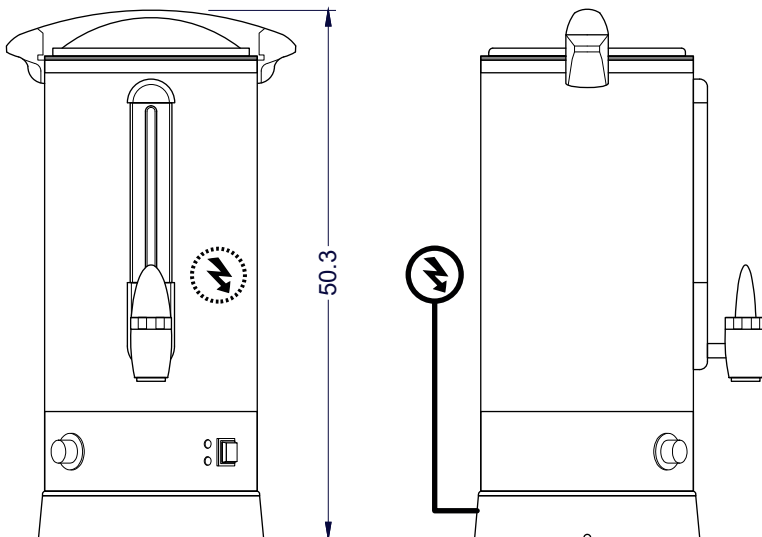


LÍNEA COMERCIO

Hervidor de agua, 10 litros

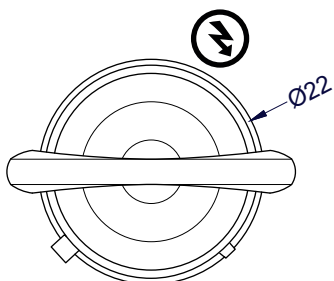
VHA-10

Equipo ideal para comercio y cadenas Food Service



Vista Elevación

Vista Izquierda



Vista Planta

Unidad: cm

TIERRAS BAJAS

EQUIPAMIENTO COMERCIAL

Características

Exclusivo para uso comercial/ Industrial

- Hervidor construido en acero inoxidable.
- Doble pared de aislación para mayor seguridad y mantención de temperatura.
- Medidor de capacidad a la vista.
- Sistema automático de funcionamiento con regulación de temperatura.
- High Limit System que protege el funcionamiento del hervidor.
- Tapa con diseño especial que evita condensación y goteos.
- Manillas ergonómicas.

	Capacidad	Neto 10.1 litros	
	Dimensiones equipo	Ancho Ø22 cm	Alto 50.3 cm
	Peso	Neto 2.9 kg	Bruto 3.6 kg
	Especificaciones eléctricas	Potencia 1.5 kW	Energía 220V/50Hz
	T° de trabajo	30°C a 110°C	