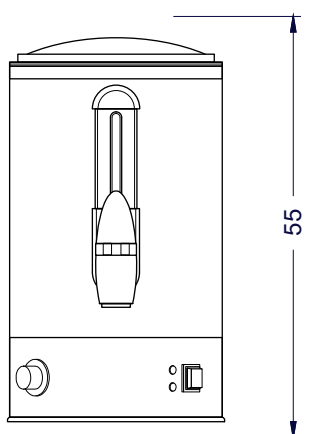
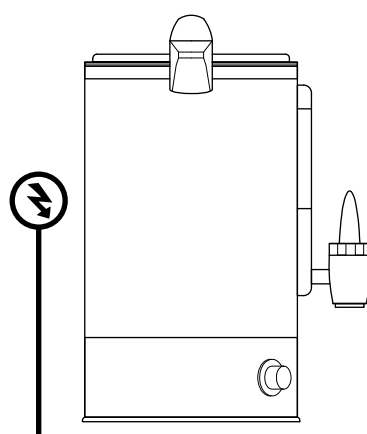


LÍNEA COMERCIO

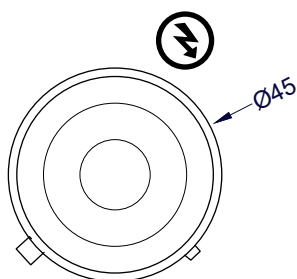
Hervidor De Agua 40 Litros TIERRAS BAJAS



Vista Elevación



Vista Izquierda



Vista Planta

Unidad: cm

TIERRAS BAJAS

EQUIPAMIENTO COMERCIAL

Características

- Cuerpo y Tapa en acero inoxidable.
- Indicadores de encendido y en funcionamiento
- Resistencia 220V / 50Hz
- 85° C Temperatura máxima.
- Capacidad: 40 Lts.
- Dimensiones (mm): 45x55 cm.
- Consumo: 3500 W
- Peso: 5,8 KG.

	Capacidad	Neto 40 litros
	Dimensiones equipo	Ancho Ø45 cm Alto 55 cm
	Peso	Neto 5,8 kg
	Especificaciones eléctricas	Consumo 3500W Energía 220V/50Hz
	T° de trabajo	85°C