

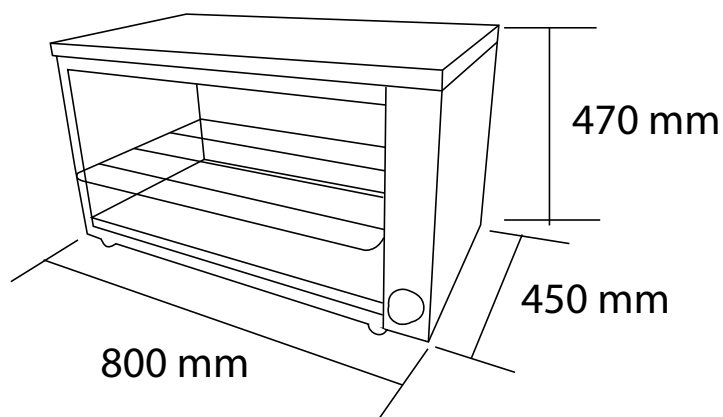
LÍNEA GASTRONOMÍA

Gratinador Eléctrico
80 cms.

6EI332

Equipo ideal para comercio y cadenas Food Service

MAIGAS



Características

- Modelo 6EI332
- Construida en acero inoxidable.
- Tipo encimera.

	Dimensiones equipo	Ancho 80 cm	Profundidad 45 cm	Alto 47 cm
	T° de trabajo	Máxima 300°C		
	Peso	Neto 28 kg		
	Especificaciones eléctricas	Potencia 4 k W	Energía 220V/50Hz	