

LÍNEA REFRIGERACIÓN

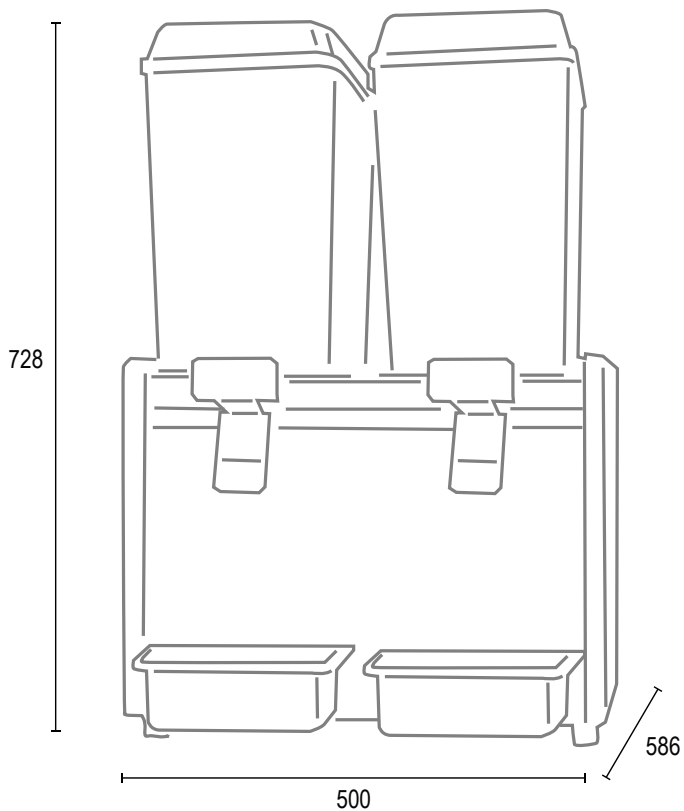
DISPENSADOR DE JUGOS

Dispensador para jugos concentrados

VJ-182



Fotos Referenciales



- Estructura base fabricada en acero inoxidable
- Receptores inferiores de plástico atóxico
- Vasos y tapas de policarbonato atóxico
- Válvula interior de gravedad de acero inox.
- Bomba de enfriamiento y mezcla de bebida con sistema de movimiento magnético.
- Compresor hermético de gran potencia y rendimiento.
- Push completamente de acero para una mayor resistencia al alto uso.
- Frío regulable por termostato.
- Para uso con jugos concentrados.
- Excelente calidad de frío.

Modelo	VJ-182
Depósitos	2
Capacidad	18 Lts por c/dep.
Dimensiones (mm)	
Alto	728
Ancho	500
Fondo	586
Energía	220 v / 50 hz
Potencia (W)	437
Amps	2,4
Peso Neto (kg)	35
Peso Bruto (kg)	46