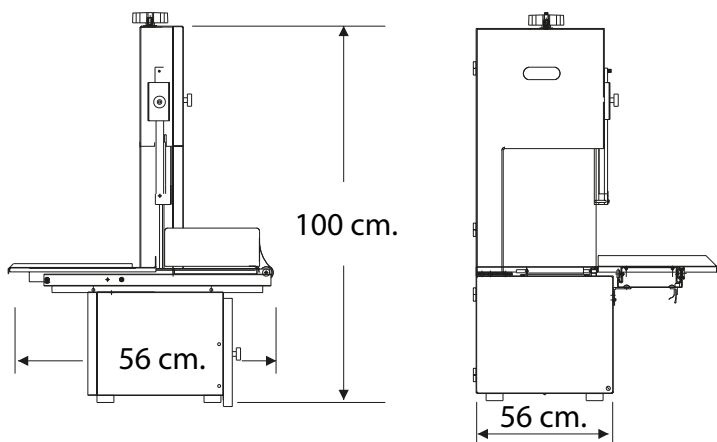


LÍNEA GASTRONOMÍA

Cortadora de Huesos  
Sobre Mesa

ECOBECK



## Características

- Especialmente diseñada para el procesamiento de productos carneos.
- Alta eficiencia, bajo consumo, fácil de operar.
- Estructura de aleación de aluminio, mesa de trabajo y sierra en acero inoxidable.
- Mesa de corte en acero inoxidable de 500x400 mm.

Velocidad de cinta	15 m/seg
Dimensiones (mm)	
Alto	1000
Ancho	560
Fondo	560
Energía	220v / 50hz
Peso Neto (kg)	50