

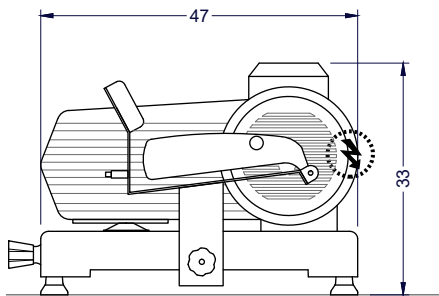
LÍNEA GASTRONOMÍA

Cortadora de cecinas con teflón

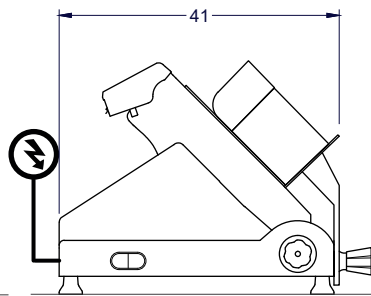
V-250T

Equipo ideal para comercio y cadenas Food Service

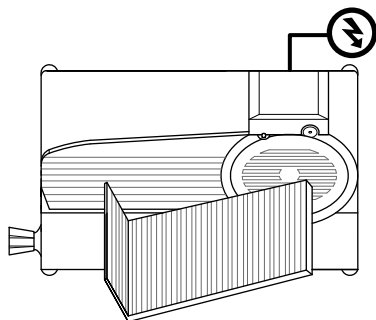
Cuchillas



Vista Elevación



Vista Izquierda



Vista Planta

Unidad: cm

TIERRAS BAJAS
EQUIPAMIENTO COMERCIAL

Características

Exclusivo para uso comercial/ Industrial

- Construida completamente en acero inox.
- Afilador para cuchillos, incluido.
- Tope posterior para asegurar un espesor de corte parejo ante la presión el disco.
- Cuchillos en acero templado afilados.
- Protección acrílica removible.
- Sistema de rotación por correa.
- Fácil de limpiar y desmontar.

	Espesor corte	0.2 mm - 16 mm		
--	---------------	----------------	--	--

	Dimensiones equipo	Ancho 47 cm	Profundidad 41 cm	Alto 33 cm
--	--------------------	-------------	-------------------	------------

	Dimensiones disco	Diámetro Ø25 cm		
--	-------------------	-----------------	--	--

	Peso	Neto 15.3 kg	Bruto 16.5 kg	
--	------	--------------	---------------	--

	Especificaciones eléctricas	Potencia 0.2 kW	Energía 220V/50Hz	
--	-----------------------------	-----------------	-------------------	--