

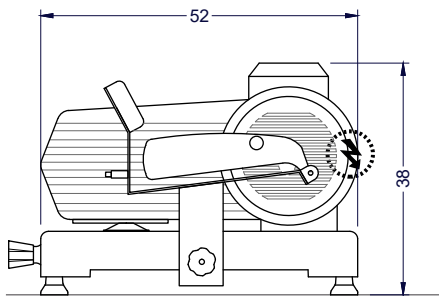
LÍNEA GASTRONOMÍA

Cortadora de cecinas

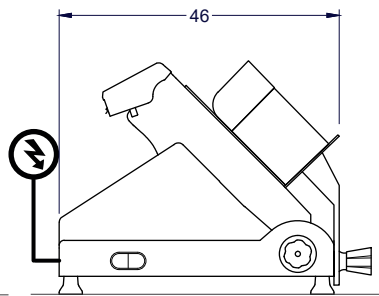
V-220

Equipo ideal para comercio y cadenas Food Service

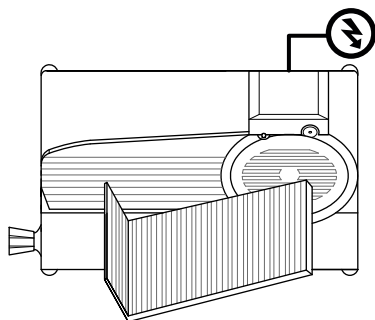
Cuchillas



Vista Elevación



Vista Izquierda



Vista Planta

Unidad: cm

TIERRAS BAJAS

EQUIPAMIENTO COMERCIAL

Características

Exclusivo para uso comercial/ Industrial

- Construida completamente en acero inox.
- Afilador para cuchillos, incluido.
- Tope posterior para asegurar un espesor de corte parejo ante la presión el disco.
- Cuchillos en acero templado afilados.
- Protección acrílica removible.
- Sistema de rotación por correa.
- Fácil de limpiar y desmontar.

	Espesor corte	0.5 mm - 15 mm		
--	---------------	----------------	--	--

	Dimensiones equipo	Ancho 52 cm	Profundidad 46 cm	Alto 38 cm
--	--------------------	----------------	----------------------	---------------

	Dimensiones disco	Diámetro Ø22 cm		
--	-------------------	--------------------	--	--

	Peso	Neto 14 kg	Bruto 15 kg	
--	------	---------------	----------------	--

	Especificaciones eléctricas	Potencia 0.15 kW	Energía 220V/50Hz	
--	-----------------------------	---------------------	----------------------	--