

LÍNEA GASTRONOMÍA

Cortadora De Huesos

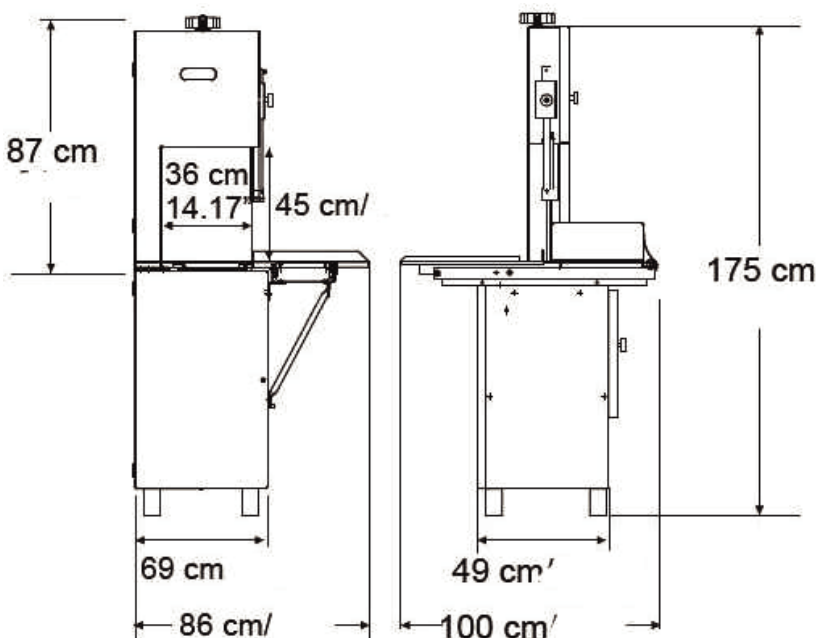
ST-305SH

Equipo ideal para comercio y cadenas Food Service

TORREY



Fotos Referenciales



Características

- Construida en acero inoxidable.
- Lavable con chorro de agua.
- Sistema eléctrico de seguridad para el usuario.
- Energía trifásica.
- Sistema de rodamiento en acero inoxidable.
- Fácilmente desmontable (sin necesidad de herramientas).
- Sistema de tensión fácilmente ajustable.
- Consistencia en los cortes, regula el espesor de corte.
- Mínimo esfuerzo por sistema de rodado preciso ya que los rodamientos sólidos están hechos de acero inoxidable.
- Cuenta con sensores magnéticos en el caso que se abra alguna de las puertas.
- Guías de acero con insertos de carburo de tungsteno, para reducir la fricción.
- Interruptor maestro ya que corta totalmente el suministro de corriente.
- Incluye charola para la recolección de aserrín.

Modelo	ST-305-SH
Velocidad de cinta	32 m/seg
Cinta de banda	3050 mm
Ancho de garganta	350 mm
Alto de garganta	450 mm
Dimensiones (mm)	
Alto	1750
Ancho	1000
Fondo	860
Energía (V)	380
Motor	3 Hp
Peso Neto (kg)	214
Peso Bruto (kg)	235