

LÍNEA FRÍO

Conservadora horizontal, 2 puertas deslizables de vidrio

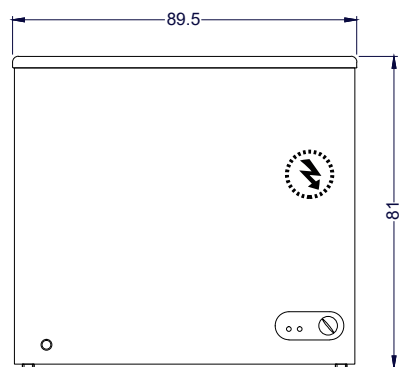
CTV-210

Equipo ideal para refrigeración y congelación de productos

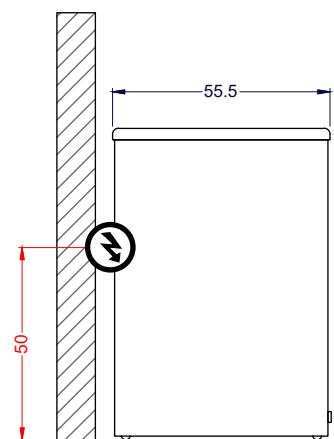
Puertas deslizables



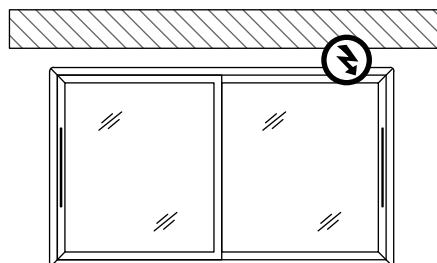
TRIPLE FUNCIÓN



Vista Elevación



Vista Izquierda



Vista Planta

Unidad: cm

TIERRAS BAJAS
EQUIPAMIENTO COMERCIAL

Características

- **TRIPLE FUNCIÓN:** Refrigerado, congelado suave y congelado ultra.
- Interior de acero prepintado blanco. Gabinete exterior de acero prepintado con pintura epóxica y protegido con film.
- Aislación en poliuretano inyectado de alto impacto, libre CFC.
- Puertas deslizables de vidrio templado antiempañable.
- Sistema ajustable de temperatura interior por termostato.
- Sistema de refrigeración por frío estático.
- Con llave de seguridad.
- Incluye 3 canastillos.
- Base de ruedas de doble giro intercambiables para un fácil traslado.

 Capacidad	Neta 185 litros	Bruta 210 litros	
 Dimensiones	Ancho 89.5 cm	Profundidad 55.5 cm	Alto 81 cm
 Peso	Neto 46 kg	Bruto 52 kg	
 Especificaciones eléctricas	Potencia 0.17kW	Energía 220V/50Hz	Consumo 2.25kW/24h
 N° de canastillos	3 unidades		
 Enfriamiento	Frío estático		
 T° de trabajo	+8°C a -18°C		