

## LÍNEA FRÍO

Conservadora horizontal, 2 puertas deslizables, vidrio templado recto

# CTV-340I

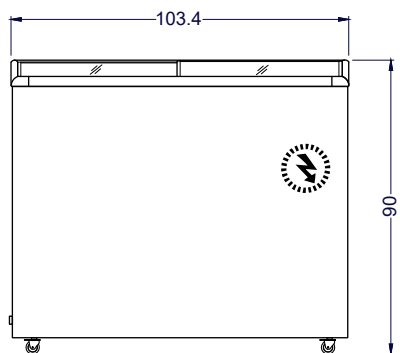
Equipo ideal para refrigeración y congelación de productos



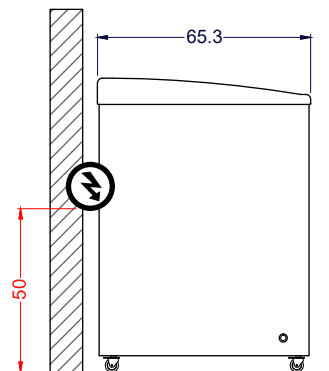
Termostato



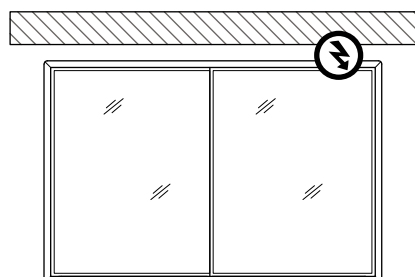
Puertas deslizables



Vista Elevación

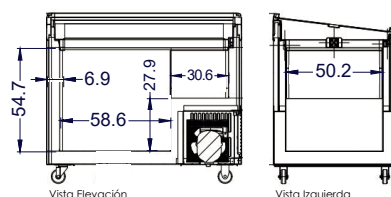


Vista Izquierda



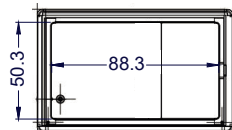
Vista Planta

### MEDIDAS INTERNAS



Vista Elevación

Vista Izquierda



Vista Planta

Unidad: cm



## Características

- **TRIPLE FUNCIÓN:** Refrigerado, congelado suave y congelado ultra.
- Interior de acero prepintado blanco. Ideal para exhibición y conservación de productos refrigerados, helados u otros productos congelados.
- Sistema ajustable de temperatura interior por termostato.
- **Dos puertas deslizables de vidrio templado recto.**
- Sistema de refrigeración por frío estático.
- Con llave de seguridad.
- Incluye 3 canastillos.
- Base de ruedas de doble giro intercambiables para un fácil traslado.

Capacidad	Bruta		
	336 litros		

Dimensiones	Ancho	Profundidad	Alto
	103.4 cm	65.3 cm	90 cm

Peso	Neto	Bruto
	47 kg	52 kg

Especificaciones eléctricas	Potencia	Energía	Consumo
	0.235kW	220V/50Hz	4.1kW/24h

N° de canastillos	3 unidades	
-------------------	------------	--

Enfriamiento	R290	Enfriamiento
		Frío estático

T° de trabajo	-18°C a +10°C	
---------------	---------------	--