

LÍNEA REFRIGERACIÓN

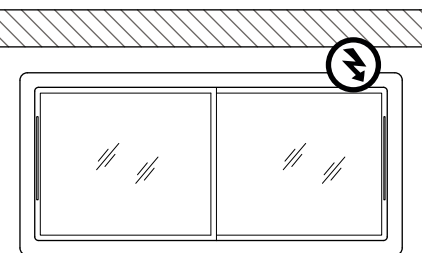
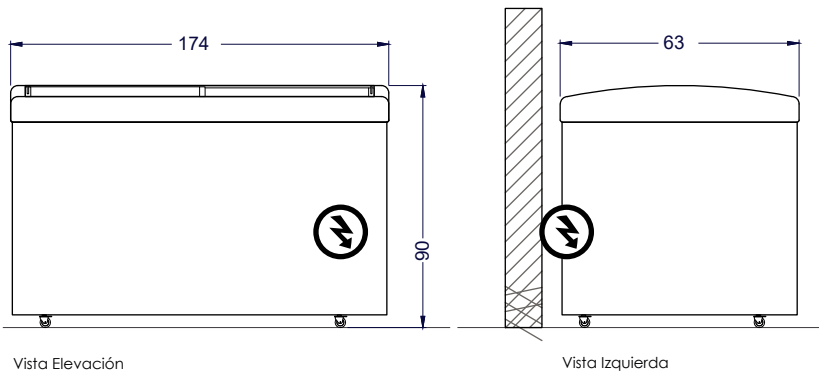
Congeladora 403 Lts.

Tapa de Vidrio Curvo

CV-580 ICPAE

Equipo ideal para la conservación de productos

MIMET



Vista Planta

Unidad: cm



Características

- Sistema de refrigeración 100% de cobre.
- Tapas deslizables de vidrio templado y baja emisividad low-e 0,13 con porta chapa y llave.
- Canastillos plásticos certificados nsf, únicos en la industria.
- Condensador helicoidal de cobre libre de mantenimiento.
- Medidas: Largo 1740cm x fondo 63cm x alto 90 cm

	Capacidad	Neta 403 litros		
	Dimensiones externas	Ancho 174 cm	Profundidad 63 cm	Alto 90 cm
	Especificaciones eléctricas	Energía 220V/50Hz		
	T° de trabajo	-18°C A -24°C		