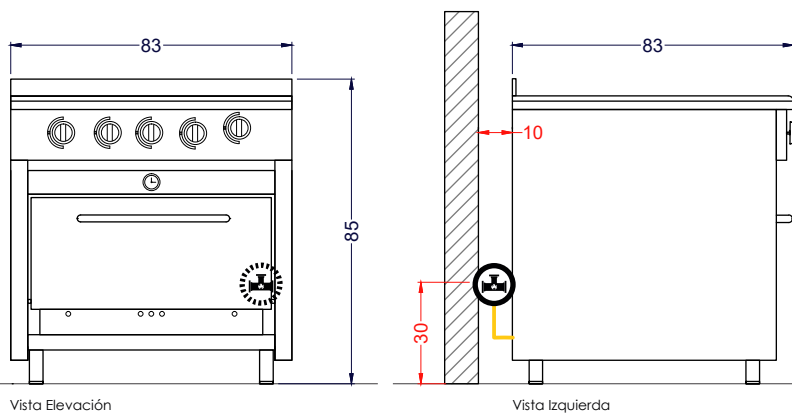


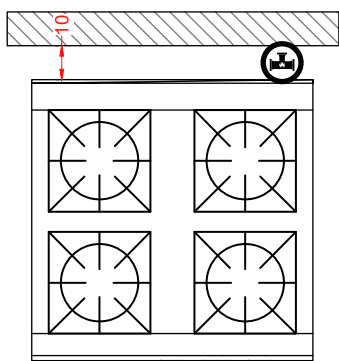
LÍNEA CALOR

Cocina Industrial 4 Quemadores Inoxidable TIC GAS



Vista Elevación

Vista Izquierda



Vista Elevación

Medidas en cm.



Características

- Cocina fabricada íntegramente en acero inoxidable, su cámara (580 x 650mm) incorpora ladrillos refractarios, permitiendo una cocción más homogénea.
- Incorpora parrillas macizas de fierro fundido 300x300mm, con aplicación de pintura resistente a altas temperaturas.
- Cubierta con quemadores industriales de aluminio de 150mm de diámetro.
- Frontal y laterales completamente recubiertos en acero inoxidable esmerilado.
- Tirador construido en acero inoxidable con diseño anatómico.
- Horno con quemadores fabricados en serie, asegurando óptimas condiciones de cocción y durabilidad en el largo plazo.
- Válvula control de gas certificada con dispositivo de seguridad.
- Perilla de 3 mandos fabricada en material PBT (plástico de ingeniería) evita fracturas de material o desprendimiento de perillas, asegurando durabilidad en el largo plazo.
- Termómetro con temperatura máxima 350 Grados Celsius.
- 2 Bandejas enlosadas por cámara (Incluidas).
- Platos y bandeja de rebalse fabricados en acero inoxidable.
- Puerta con dispositivo de seguridad, garantizando seguridad para el usuario.
- Seguridad en máxima temperatura.

	Dimensiones cocina	Ancho 83 cm	Profundidad 83 cm	Alto 85 cm
--	--------------------	-----------------------	-----------------------------	----------------------

	Peso	Neto 98,6 kg aprox.		
--	------	-------------------------------	--	--

	Consumo Termico Nominal	25,5 kW		
--	-------------------------	----------------	--	--

	Especificaciones Gas Licuado	Cons. Nominal GLP	1,86 Kg/H	
--	------------------------------	-------------------	------------------	--