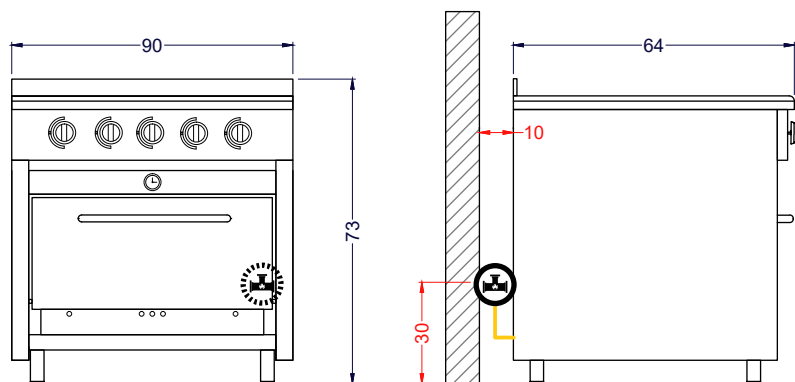


LÍNEA CALOR

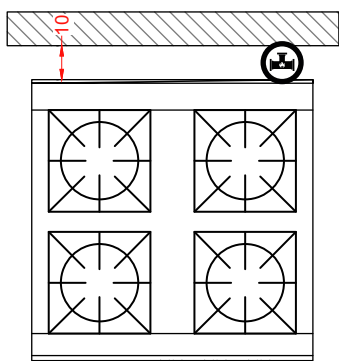
# Cocina Industrial 4 Platos 30x30cms.

MAIGAS



Vista Elevación

Vista Izquierda



Vista Elevación

Medidas en cm.



## Características

- Construida íntegramente en acero inoxidable.
- Parrilla de hierro fundido tratados con pintura resistente a altas temperaturas.
- Quemadores industriales de aluminio de 140 mm. de diámetro.
- Válvula de control de gas italiana con dispositivo de seguridad.
- Termómetro análogo de 0 a 400 °C.
- Platos y bandeja de rebalse en acero inoxidable.
- Interior cámara horno íntegramente en acero inoxidable.
- 2 bandejas enlozadas de 480 x 430 mm.
- 4 quemadores de 140 mm. de diámetro
- Certificación SEC.

	Dimensiones bandejas	Alta 475x432x50mm	Baja 475x430x23mm
--	----------------------	----------------------	----------------------

	Dimensiones cocina	Ancho 90 cm	Profundidad 64 cm	Alto 73 cm
--	--------------------	----------------	----------------------	---------------

	Peso	Neto 80 kg aprox.
--	------	----------------------

	Consumo Térmico Nominal	24 kW
--	-------------------------	-------

	Especificaciones Gas Licuado	Cons. Nominal GLP 1,749kg/hr	2,22 m3/hr
--	------------------------------	---------------------------------	------------

	Nº de bandejas	2 unidades de 48x43 cm
--	----------------	------------------------

	Tº de trabajo	Máxima 400°C
--	---------------	-----------------