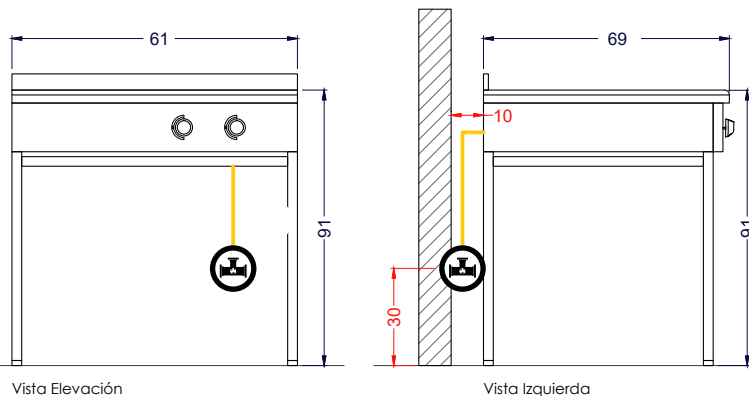


LÍNEA CALOR

Churrasquera Plancha Lisa de 60x60 cms. Maigas MAIGAS



Medidas en mm.



Características

- Modelo 6EA44 (GLP) 6EA45 (GN)
- Construida íntegramente en acero inoxidable.
- Válvula de control de gas italiana con dispositivo de seguridad.
- Plancha lisa construida en acero inoxidable de 6 mm.
- Este artefacto cuenta con una estructura rígida que permite una gran seguridad en el manejo, montado sobre un atril de perfiles de acero inoxidable de 30 x 30 x 1 mm. con patines regulables en altura.
- Certificación SEC.

| | | | | |
|--|-------------------------|---------------------|-------------------|--------------------|
| | Dimensiones equipo | Ancho 61 cm | Profundidad 69 cm | Alto c/atril 91 cm |
| | Consumo Térmico Nominal | 12,5 Kw. | | |
| | Consumo Nominal GLP | 692 g/h (0.692 k/h) | | |
| | Consumo Nominal GN | 0.88 m3/h | | |
| | Peso | 39 Kilos aprox. | | |