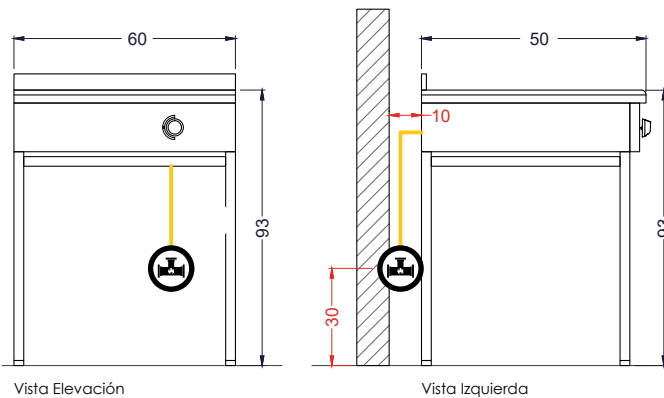


LÍNEA CALOR

Churrasquera Pequeña

50x60 cms.

TOP GAS



Medidas en mm.



Características

- Producto fabricado en acero inoxidable esmerilado (frente y laterales).
- Plancha Lisa de Acero inoxidable.
- Ala perimetral de 6cm y espesor de 6 mm.
- Depósito de residuos y disipador de calor de Acero inoxidable.
- Un quemador en forma de tridente para dar una mejor distribución de calor.
- Llaves de seguridad de 3 posiciones y termocupla en quemador.
- Perilla de fierro fundido esmaltada.

	Dimensiones equipo	Ancho 60 cm	Profundidad 50 cm	Alto c/atril 93 cm
	Consumo Térmico Nominal	5 Kw		
	Consumo Nominal GLP	365 Kg./H		
	Peso	29,4 Kilos aprox.		