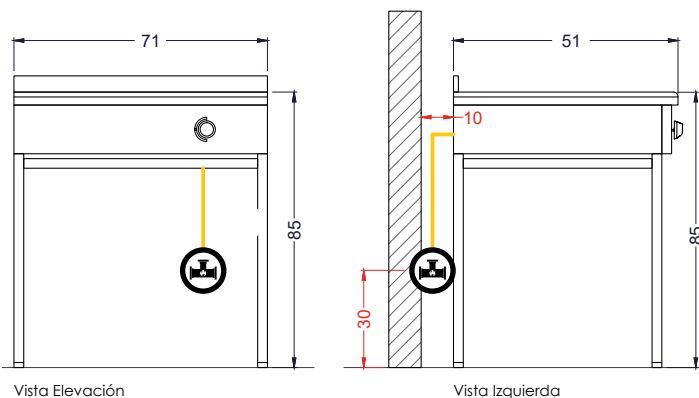


LÍNEA CALOR

Plancha Churrasquera a Gas de 50x70 cm.

COUSIÑO



Medidas en mm.



Características

- Plancha churrasquera de 50 x 70 x 85 cm construida en acero inoxidable con desconche.
- 2 quemadores fabricados en fierro fundido de 15 cm.
- Cubierta y frente en acero inoxidable.
- Parrillas de 30 x 50 cm, antideslizante, recubiertas en pintura electrostática.
- Llave de gas de 3 posiciones, certificadas, origen italiano de importación propia.
- Termocupla, dispositivo de seguridad el cual cortara el paso de gas si la llama se apaga accidentalmente.
- Gabinete de acero carbono color gris.
- Alimentación por cañería ASTM de 1/2.
- Incluye deposito de residuos.

	Dimensiones equipo	Ancho 71 cm	Profundidad 51 cm	Alto c/atril 85 cm
	Peso	37 Kilos aprox.		