

LÍNEA FRÍO

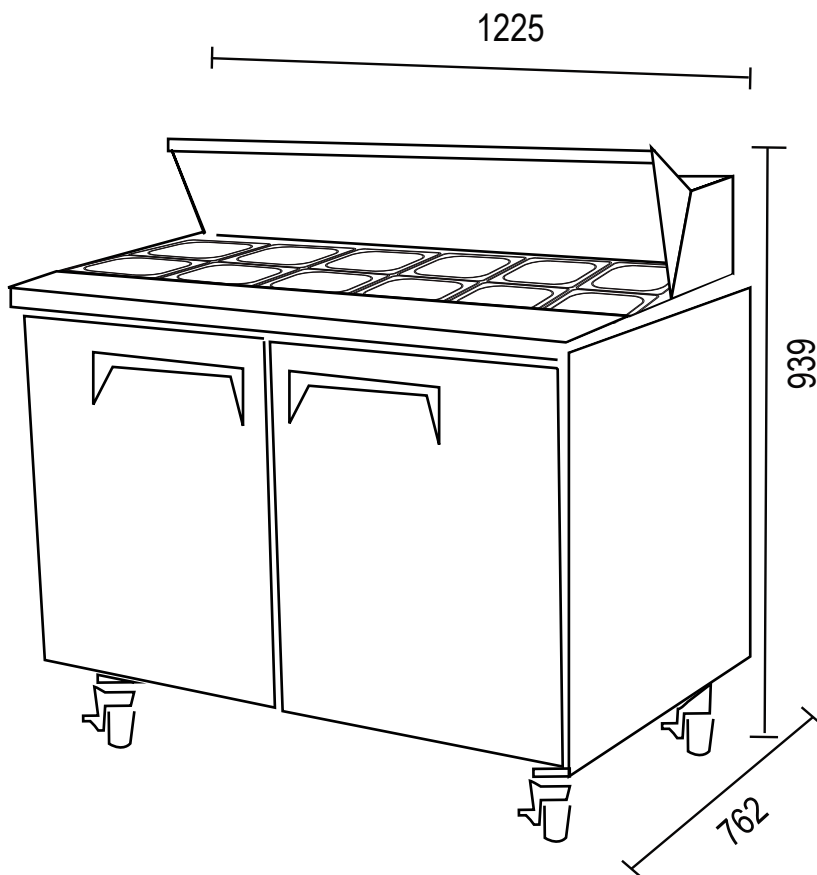
MESON SALADETTE

Línea Frío

CMST-48D



Fotos Referenciales



- Sistema de refrigeración por aire forzado.
- Temperatura uniforme en la circulación de aire.
- Libre de escarcha.
- Sistema de auto stop de ventilador al abrir puertas.
- Puertas abatibles y con sistema de auto cerrado.
- Cuerpo en acero inoxidable con aislación de poliuretano inyectado de alta densidad.
- Resistencia a la corrosión.
- Fácil limpieza.
- Sistema ajustable de temperatura en el interior.
- Depósitos GN incluidos.
- Tabla de corte de polietileno de alta densidad sanitaria.
- Bajo consumo eléctrico.
- Base con ruedas de alta resistencia.
- Temperatura de trabajo 1°C / 8°C

Modelo	CMST-48D
Parrillas	2
Depósitos	12 (GN 1/3*100)
Dimensiones (mm)	
Alto	939
Ancho	1225
Fondo	762
Energía (V)	220
Potencia (W)	328
Peso Neto (kg)	110
Peso Bruto (kg)	120

LÍNEA FRÍO

MESON SALADETTE

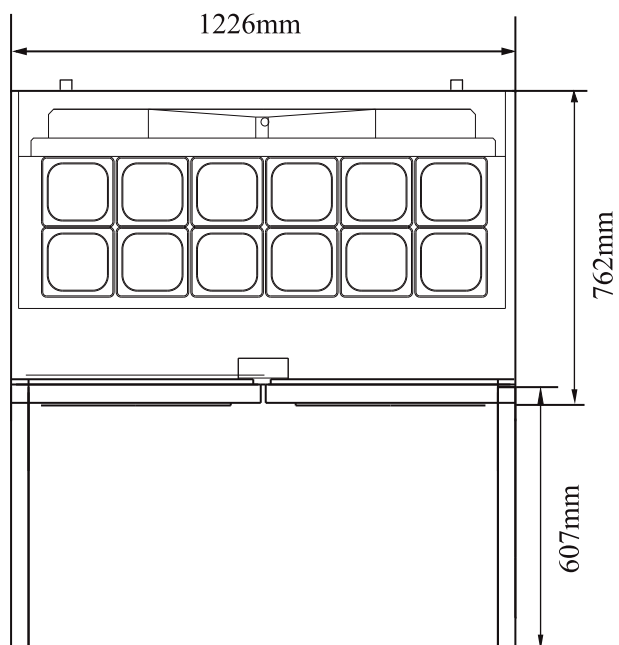
Línea Frío

CMST - 48D

SISTEMA DE ENFRIAMIENTO



DETALLE DE PUERTAS (SISTEMA DE AUTO CIERRE)



AISLACION DE POLIURETANO ALTA DENSIDAD



PERILLA DE SELECCION FRIO

