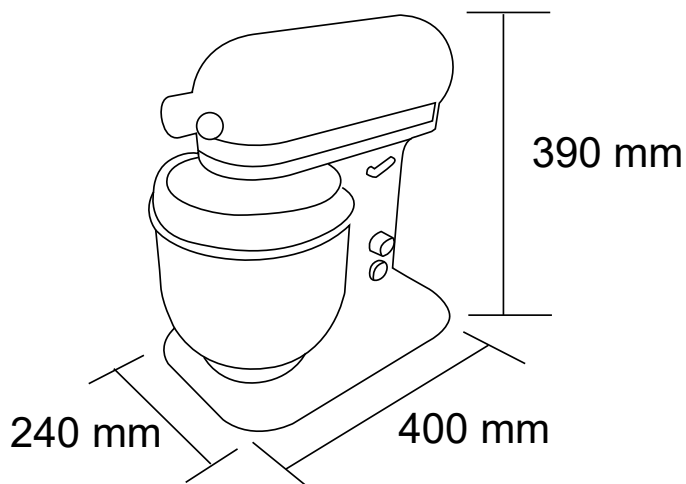


LÍNEA PANADERÍA

BATIDORA 6 LTS.

FAVB6L

MAIGAS



Características

- Capacidad 6 Lts.
- Bowl de acero inoxidable y desmontable con protección de acrílico.
- Incluye batidor de globo, lira y gancho.
- Velocidad ajustable con rango de 1 a 10.
- Protección superior de acrílico para el bowl.
- Producto certificado para uso en el hogar.

 Capacidad	6 Lts		
 Dimensiones equipo	Ancho 24 cm	Profundidad 40 cm	Alto 39 cm
 Peso	Neto 24 kg		
 Especificaciones eléctricas	Potencia 0,35 kw	Energía 220V/50Hz	