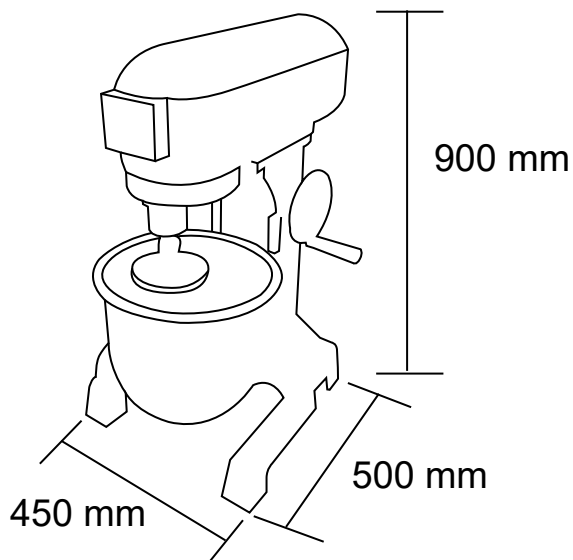


LÍNEA PANADERÍA

BATIDORA 30 LTS.

FAVB30F

MAIGAS



Características

- Bowl desmontable de acero inoxidable.
- Incluye batidor de globo, lira y gancho.
- 3 Velocidades reguladas para cada tipo de batidor.
- Manilla volante para subir y bajar el Bowl.

	Capacidad	30 Lts		
	Dimensiones equipo	Ancho 45 cm	Profundidad 50 cm	Alto 90 cm
	Peso	Neto 130 kg		
	Especificaciones eléctricas	Potencia 1,5 kw	Energía 220V/50Hz	