

LÍNEA PANADERÍA

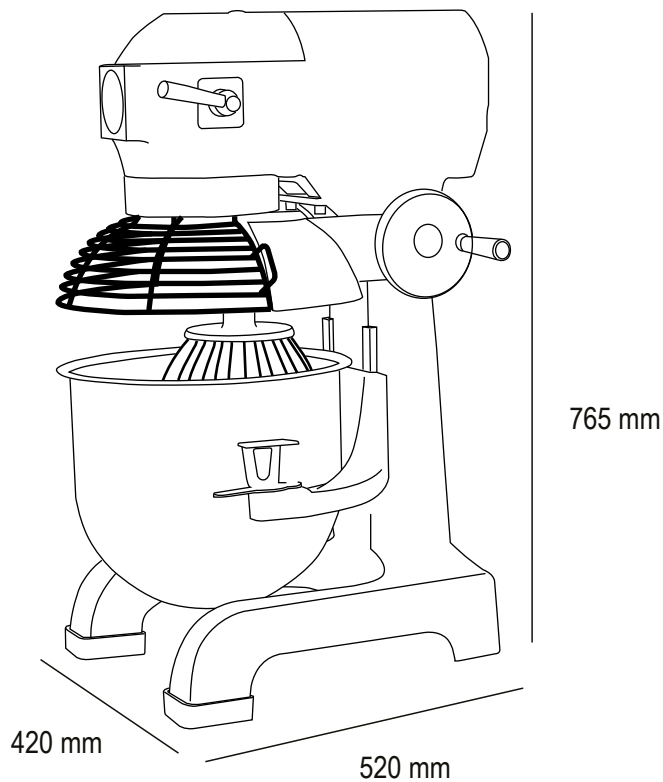
BATIDORA

VB-20

VENTUS



Fotos Referenciales



- Construida en fierro fundido de alta resistencia y duración.
- Bowl de acero inoxidable reforzado.
- Incluye batidor de globo, lira y gancho.
- Rejilla de seguridad abatible.
- Manilla rotatoria para subir y bajar el bowl.
- Sistema de ventilación gracias al diseño de su carga.
- 3 velocidades de trabajo.

Modelo	VB-20
Revoluciones/Min.	110/180/408
Volumen bowl (Lts)	20
Accesorios	3
Dimensiones	Milímetros
Ancho	420
Alto	765
Fondo	520
Energía V/Hz	220/50
Potencia (Kw)	0,75
Motor (HP)	1
Peso neto (Kg)	80
Peso bruto (Kg)	90