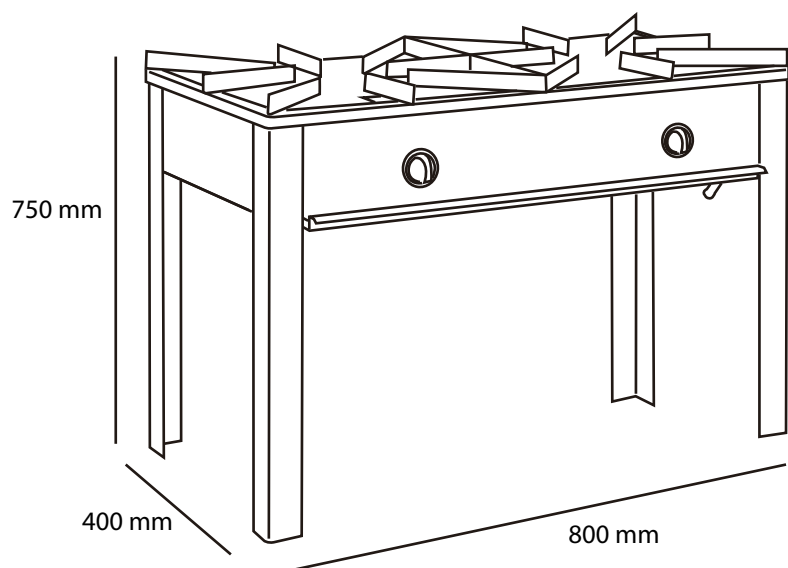


LÍNEA CALOR

Anafe Industrial 2 Platos Alto ROASTER



Medidas en mm.

TIERRAS BAJAS

EQUIPAMIENTO COMERCIAL

Características

- Cuerpo: Plancha Fierro plegada y soldada.
- Cubierta: Fierro rectangular 12mm, soldado.
- Recubrimiento: Esmalte horno
- Bandeja para derrame cincada.
- Conexión: Rosca gas 1/2"HE
- Quemadores: Aluminio Inyectado
- Grifo: Cemco certificado
- Bateria distribución del gas: Tubo Ø 5/8".

 Dimensiones equipo Ancho **80 cm** Profundidad **40 cm** Alto c/atril **75 cm**

 Consumo Térmico Nóminal **14 Kw**

 Consumo Calorífico **1018 g/h**

 Presión del Gas **2,75 Kpa**

 Peso **16,7 Kilos aprox.**