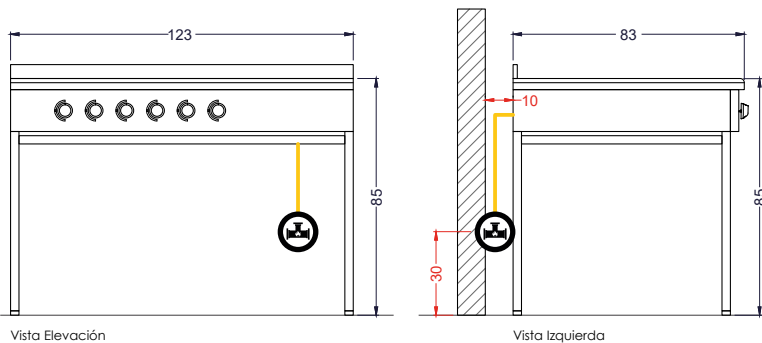


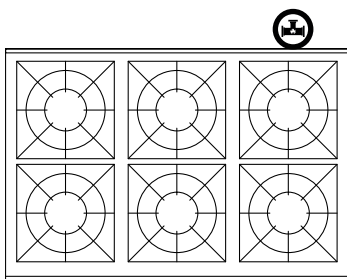
LÍNEA CALOR

Anafe 6 Quemadores Acero Inoxidable TIC GAS



Vista Elevación

Vista Izquierda



Vista Planta

Medidas en mm.



Características

- Anafe fabricado íntegramente en acero inoxidable esmerilado.
- Estructura fabricada con perfiles acero inoxidable 40x40 otorgando gran resistencia a la estructura.
- Incorpora parillas macizas de fierro fundido 300x300mm, con aplicación de pintura resistente a altas temperaturas.
- Cubierta con quemadores industriales de aluminio de 150mm de diámetro.
- Frontal y laterales completamente recubiertos en acero inoxidable esmerilado.
- Válvulas control de gas certificada con dispositivo de seguridad.
- Perilla de 3 mandos fabricada en material PBT (plástico de ingeniería) evita fracturas de material o desprendimiento de perillas, asegurando durabilidad en el largo plazo.
- Platos y bandeja de rebalse fabricados en acero inoxidable.
- Garantía 6 meses.
- Certificado SEC G-021-16-0230

	Dimensiones equipo	Ancho 123 cm	Profundidad 83 cm	Alto c/atril 85 cm
--	--------------------	------------------------	-----------------------------	------------------------------

	Consumo Térmico Nominal	25,5 Kw
--	-------------------------	----------------

	Consumo Nominal GLP	1,86 Kg./H
--	---------------------	-------------------

	Peso	49,8 Kilos aprox.
--	------	--------------------------