

LÍNEA CALOR

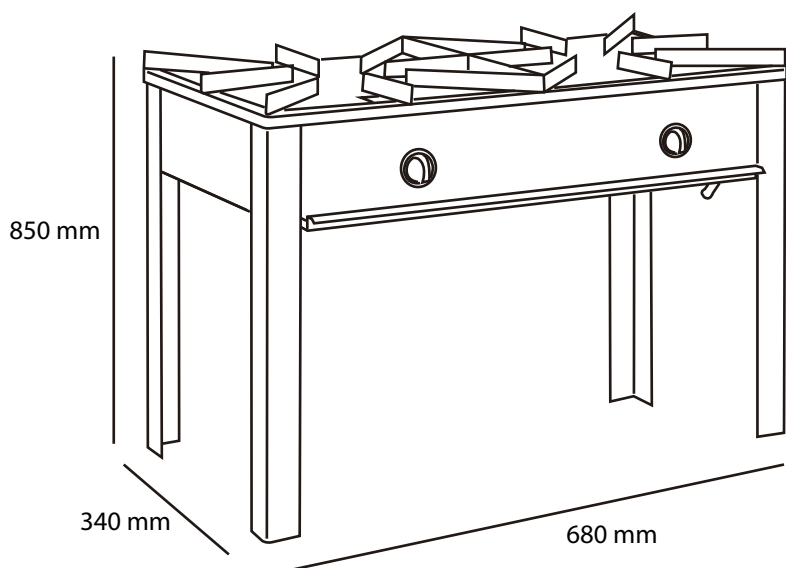
## Anafe 2 Platos COUSIÑO



### Características

- 2 Quemadores de 18 cms. fabricados en fierro fundido importados
- 2 Parrilas de 34×34 en fierro fundido importadas
- Rebalse y frente en acero inoxidable
- Llaves gas 2 posiciones, certificadas, origen italiano con termo cúpula de seguridad
- Gabinete esmaltada al horno
- Inyectores industriales en bronce
- Alimentación por cañería ASTM de 1/1"

	Dimensiones equipo	Ancho <b>68 cm</b>	Profundidad <b>34 cm</b>	Alto c/a tril <b>85 cm</b>
	Peso	<b>24 Kilos aprox.</b>		



Medidas en mm.