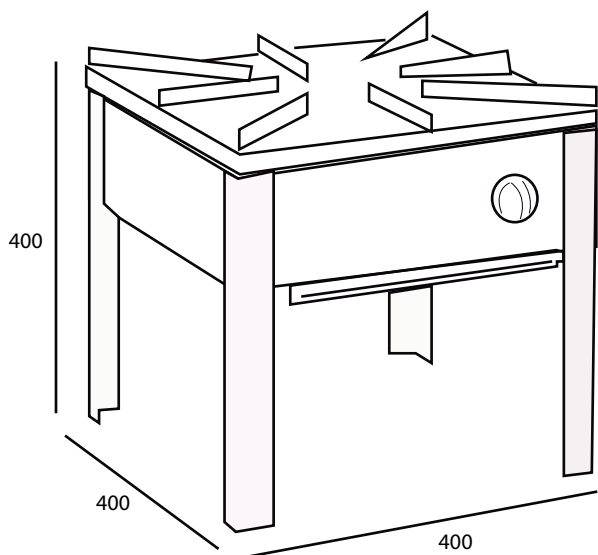


LÍNEA CALOR

Anafe 1 Plato Bajo ROASTER



Medidas en mm.

TIERRAS BAJAS

EQUIPAMIENTO COMERCIAL

Características

- Color: negro
- Estructura de acero.
- Quemador: 18 cms.
- Válvula de seguridad certificada.
- Pintura electroestática.
- Fácil de mover y transportar.
- Dimensiones: 40 x 40 x 40 cms.
- Gas: GLP
- Presión del gas: 2,75Kpa

	Dimensiones equipo	Ancho 40 cm	Profundidad 40 cm	Alto c/atril 40 cm
--	--------------------	-----------------------	-----------------------------	------------------------------

	Consumo Térmico Nóminal	7Kw
--	-------------------------	------------

	Consumo Calórico	509 g/h
--	------------------	----------------

	Peso	8,2 Kilos aprox.
--	------	-------------------------