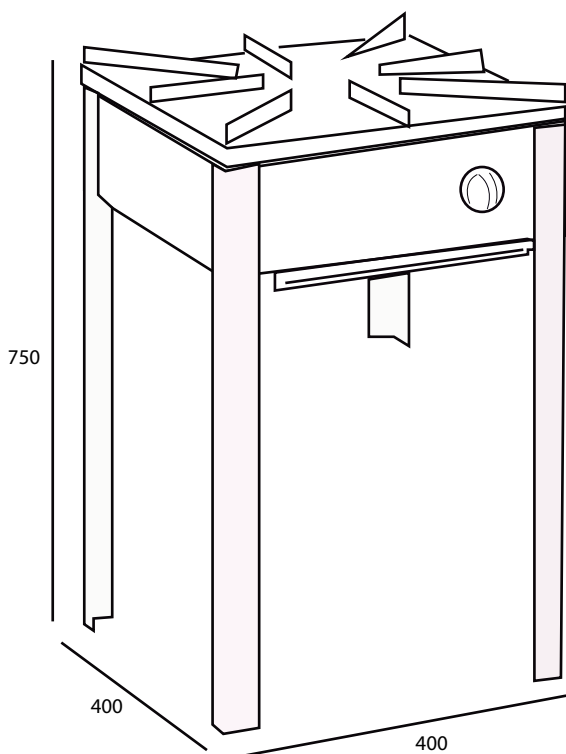


LÍNEA CALOR

# Anafe 1 Plato Alto ROASTER



Medidas en mm.

**TIERRAS BAJAS**

EQUIPAMIENTO COMERCIAL

## Características

- Cuerpo: Plancha Fierro plegada y soldada.
- Cubierta: Fierro rectangular 10mm, soldado.
- Bandeja para derrame cincada.
- Recubrimiento: Esmalte horno
- Conexión: Rosca gas 1/2"HE
- Quemadores: Aluminio Inyectado
- Bateria distribución del gas: Tubo Ø 5/8".
- Grifo: Cemco certificado
- Gas: GLP
- Presión del gas: 2,75Kpa

	Dimensiones equipo	Ancho <b>40 cm</b>	Profundidad <b>40 cm</b>	Alto c/atril <b>75 cm</b>
--	--------------------	-----------------------	-----------------------------	------------------------------

	Consumo Térmico Nóminal	<b>7 Kw</b>
--	-------------------------	-------------

	Consumo Calorico	<b>509 g/h</b>
--	------------------	----------------

	Peso	<b>9,5 Kilos aprox.</b>
--	------	-------------------------