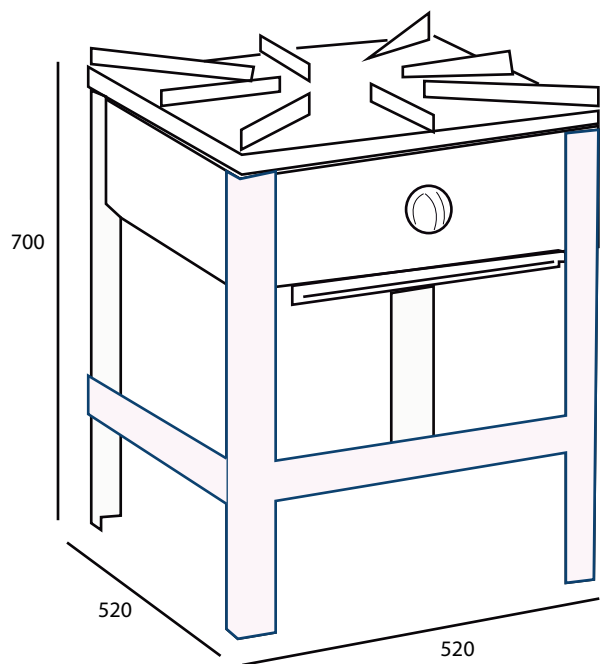


LÍNEA CALOR

Anafe 1 Plato 43×43 cms.

ECIGAS



Medidas en mm.

**TIERRAS BAJAS**

EQUIPAMIENTO COMERCIAL

## Características

- Anafe Industrial de un plato, tiene construcción íntegramente en acero inoxidable.
- Estructura en perfil 30×30.
- Bandeja de rebalse.
- Parrilla en hierro fundido 430X430.
- Quemador de hierro fundido de 180 mm. diámetro.
- Llave italiana de tres posiciones Máximo, Mínimo, Apagado.
- Perilla de aluminio
- Patín nivelador inoxidable.

	Dimensiones equipo	Ancho <b>52 cm</b>	Profundidad <b>52 cm</b>	Alto c/atril <b>70 cm</b>
--	--------------------	-----------------------	-----------------------------	------------------------------

	Consumo Térmico Nominal	<b>5,7Kw</b>
--	-------------------------	--------------