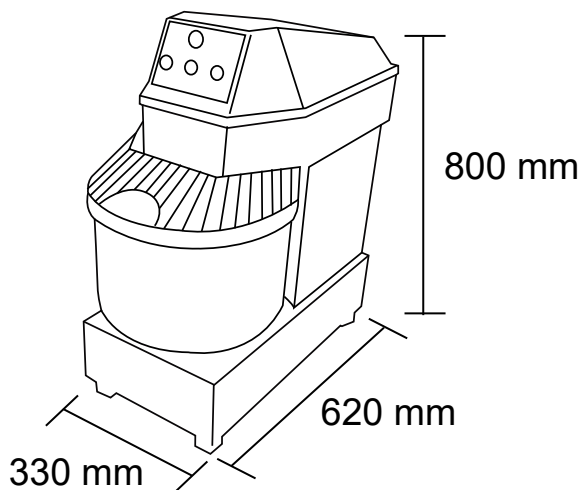


LÍNEA PANADERÍA

Amasadora industrial, 8 kg de masa.

HS20

MAIGAS



TIERRAS BAJAS
EQUIPAMIENTO COMERCIAL

Características

- Bowl y gancho de acero inoxidable.
- Transmisión por doble cadena en el bowl.
- 1 velocidad.
- Rejilla de seguridad.

	Capacidad de masa terminada	8 kg	Volumen bowl	20 litros
	Dimensiones equipo	Ancho 33 cm	Profundidad 62 cm	Alto 80 cm
	Peso	Neto 80 kg		
	Especificaciones eléctricas	Potencia 1.5 kW	Energía 220V/50Hz	